

NOWY POLSKI DESIGN

welcome  
the colour  
in your  
home

NEW POLISH FURNITURE DESIGN



**DESIVA**

INDEX	4	INDEKS
ABOUT DESIVA	12	O NAS
MATERIALS	14	STYLE
STYLES	28	MATERIAŁY
LOWBOARDS	34	SZAFKI RTV
BOOKSHELVES	48	REGAŁY
HOME STORAGE	68	KOMODY I SZAFKI
DESKS AND TABLES	92	BIURKA, STOLIKI, KONSOLE
WARDROBES	104	WARDEROBY
WALL MOUNTED SHELVES	110	PÓŁKI NAŚCIENNE
CONTACT	118	KONTAKT



# LOWBOARDS

SZAFKI RTV



**Prunus 01**  
p. 38



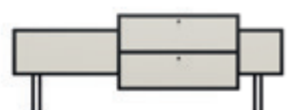
**Prunus 02**  
p. 38



**Prunus 03**  
p. 38



**Prunus 04**  
p. 40



**Vera**  
p. 44



**Enna**  
p. 36



**Funkia 01**  
p. 42



**Funkia 02**  
p. 42



**Lantana 01**  
p. 46



**Neomodern 02**  
p. 66



**Neomodern 01**  
p. 66



**Lilum 06**  
p. 64

# HOME STORAGE

KOMODY I SZAFKI



**Manilva**  
p. 74



**Marbella**  
p. 82



**Salvia 01**  
p. 78



**Bidens 01**  
p. 78



**Malaga**  
p. 84



**Almeria**  
p. 84



**Arnika 01**  
p. 70



**Arnika 02**  
p. 70



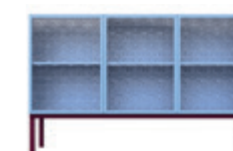
**Alicante**  
p. 76



**Valencia**  
p. 76



**Salvia 02\_1**  
p. 80



**Bidens 02**  
p. 80



**Firletka 01**  
p. 72



**Firletka 02**  
p. 72



**Firletka 03**  
p. 72



**Siena**  
p. 88

## GLASS CABINETS

SZKLANE WITRYNY



**Fuksja**  
p. 86



**Neomodern 01**  
p. 66

## CONSOLES

KONSOLE



**Kanna 02**  
p. 100



**Kanna 01**  
p. 100



**Kanna 03**  
p. 100



**Kanna 04**  
p. 100

## COFFEE TABLES

STOLIKI KAWOWE



**Abelía 01**  
p. 98



**Abelía 02**  
p. 98



**Iryś 01**  
p. 98



**Bellis 01**  
p. 98



**Bellis 02**  
p. 98



**Bellis 03**  
p. 98

## BEDSIDE TABLES

SZAFKI NOCNE



**Kuklik 01**  
p. 90



**Kuklik 02**  
p. 90



**Kuklik 03**  
p. 90



**Enkiant**  
p. 90



**Firletka 04**  
p. 72

## DESKS

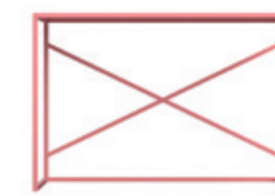
BIURKA



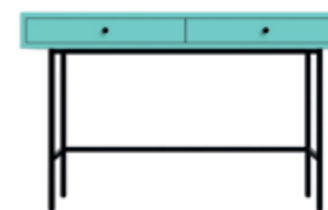
**Dask 01**  
p. 96



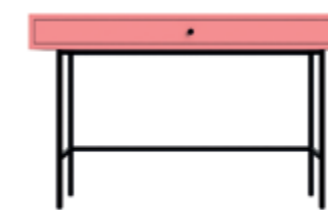
**Dask 02**  
p. 96



**Dask 03**  
p. 96



**Madryt 01**  
p. 94



**Madryt 02**  
p. 94

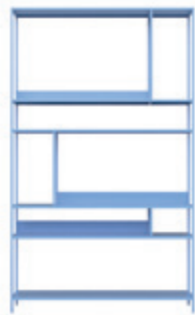
# BOOKSHELVES

REGAŁY



**Floks 02**

p. 60



**Floks 01**

p. 60



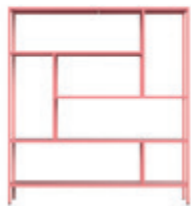
**Floks 03**

p. 60



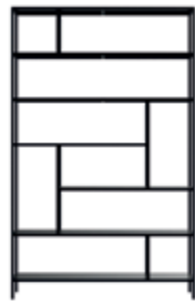
**Aster**

p. 56



**Azalia 02**

p. 62



**Azalia 01**

p. 62



**Azalia 03**

p. 62



**Parrot**

p. 58



**Arkada 01**

p. 50



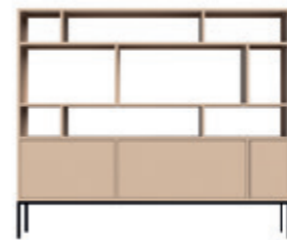
**Arkada 02**

p. 50



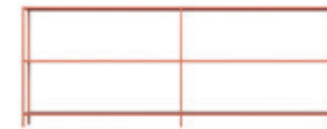
**Arkada 03**

p. 50



**Lantana 02**

p. 106



**Sencjo 01**

p. 52



**Sencjo 02**

p. 52



**Sencjo 03**

p. 52



**Liatria**

p. 54



**Lilum 01**

p. 64



**Lilum 02**

p. 64



**Lilum 03**

p. 64



**Lilum 04**

p. 64



**Lilum 05**

p. 64



**Neomodern 01**

p. 66



**Neomodern 02**

p. 66



**Neomodern 03**

p. 66



**Neomodern 02**

p. 66

# WALL MOUNTED SHELVES

PÓLKI NAŚCIENNE



**Longa 01**  
p. 114



**Longa 02**  
p. 114



**Longa 03**  
p. 115



**Redonda 01**  
p. 112



**Redonda 02**  
p. 117



**Redonda 03**  
p. 115



**Murcia 02**  
p. 116



**Murcia 01**  
p. 116



**Cynia 02**  
p. 117



**Cynia 01**  
p. 117



**Punta 02**  
p. 116



**Punta 01**  
p. 116



**Nuoro**  
p. 110

# WARDROBES

GARDEROBY



**Bilbao 01**  
p. 106



**Bilbao 02**  
p. 106



**Bilbao 03**  
p. 106



**Bilbao 04**  
p. 106



**Oviedo**  
p. 108



**Lugo**  
p. 108

# FLOWERPOTS

KWIETNIKI



**Ivy 01\_1**  
p. 102



**Ivy 01\_2**  
p. 102



**Ivy 02**  
p. 102

# ABOUT DESIVA

## O DESIVA

DESIVA was founded in 2019 by Aleksandra Wichrowska, businesswoman, and Matylda Polak, furniture designer and painter.

Solving everyday problems of storing and displaying objects is our favourite activity! Our users' every need is given a modernist makeover. This is how we define our style – modernism in a contemporary sense. The slogan form follows function is still relevant for us. To this philosophy we add our love for colour and the belief that being in a well-designed space has a positive effect on our well-being.

At DESIVA we create furniture whose design has been developed with great attention to every detail. We design furniture so that it is functional, long lasting and aesthetic. Wide range of colours makes our furniture fit into any space and their simple form adds lightness.

Our furniture is environmentally friendly. Steel is a recyclable material. We know it very well and in our designs we use materials of the highest quality so that the furniture we create can serve its users for many years. We are not guided by trends – we want to create timeless design.

Założycielki DESIVA to dwie kobiety, przedsiębiorczynie Aleksandra Wichrowska oraz projektantka wzornictwa przemysłowego i malarka Matylda Polak.

Rozwiązywanie codziennych problemów dotyczących przechowywania i eksponowania przedmiotów to nasze ulubione zajęcie! Każda potrzeba naszego użytkownika zyskuje modernistyczne szaty. Tak definiujemy swój styl – modernizm we współczesnym wydaniu. Hasło forma podąża za funkcją jest dla nas wciąż aktualne. Do tej filozofii dodajemy naszą miłość do koloru i wiarę, że przebywanie w dobrze zaprojektowanej przestrzeni wpływa pozytywnie na nasze samopoczucie.

W DESIVA powstają meble, których design został opracowany z ogromną dbałością o każdy detal. Projektujemy meble tak, aby były funkcjonalne, długotrwałe i estetyczne. Szeroka gama barw sprawia, że nasze meble wpisują się w każdą przestrzeń, a ich prosta forma dodaje im lekkości.

Nasze meble są ekologiczne. Stal to materiał poddający się ponownej obróbce. Znamy go doskonale, a w naszych projektach używamy materiałów najwyższej jakości tak, by meble, które tworzymy, mogły służyć naszym użytkownikom przez wiele lat. Nie kierujemy się chwilowymi trendami – chcemy tworzyć ponadczasowy design.



# MATERIALS AND COLOURS

## MATERIAŁY I KOLORY

DESIVA colour palettes include a selection of 45 shades of powder coating paints gathered into six harmoniously juxtaposed colour palettes, eight proposals of smooth and patterned panels that fill the inside of a piece of furniture; a proprietary selection of ornamental glass and valchromat – a coloured wood fibre panel that would be perfect for a table top or desk.

The powder coating paint with which we coat our all-steel furniture (both the profile structure and the fronts) is a top-quality Greek product, designed for outdoor use, especially for facades or garden furniture, as well as for indoor use. The paint is therefore resistant to, among other things, moisture, UV rays, has high mechanical properties and is also not subject to so-called 'fingerprint smudges' to the same extent as ordinary varnishes.

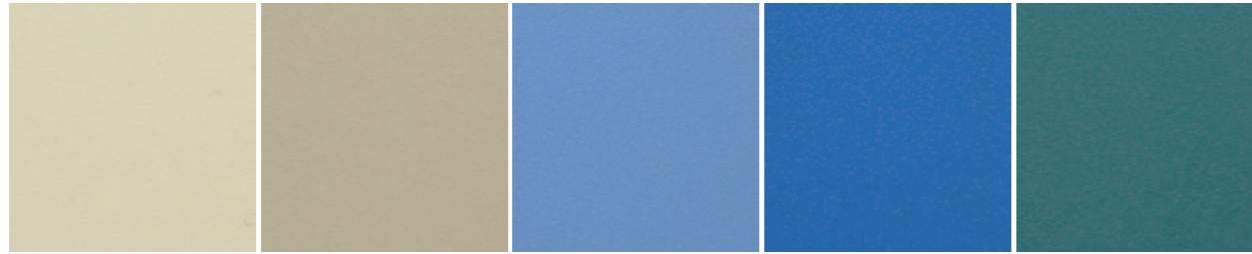
Wzorniki DESIVA to wybór 45 odcieni farb do lakierowania proszkowego zebranych w sześć harmonijnie zestawionych ze sobą palet kolorów, ośmiu propozycji gładkich i wzorzystych płyt które wypełniają wnętrza mebla; autorskiej selekcji szkła ornamentowego oraz valchromatu – płyty mdf barwionej w masie, która świetnie sprawdzi się na blat stołu czy biurka.

Farby do malowania proszkowego, którymi pokrywamy w całości nasze stalowe meble – zarówno konstrukcję z profili jak i fronty, to najwyższej jakości produkt grecki, przeznaczony do użytku zewnętrznego – na elewacje czy meble ogrodowe, jak i wewnętrznego. Farba jest więc odporna między innymi na wilgoć, działanie promieni UV, wykazuje wysokie właściwości mechaniczne oraz nie ulega też tzw. palcowaniu w takim stopniu, jak zwykle lakiery.





## MEDITERRANEAN PALETTE



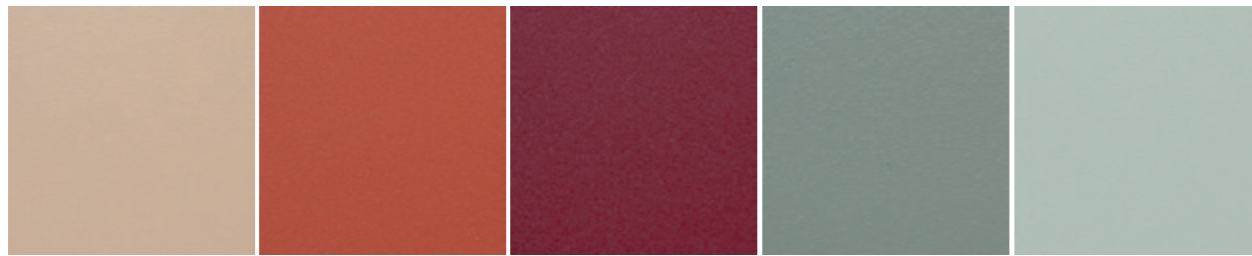
**LIGHT ECRU**  
NCS S 1010-G90Y

**DARK ECRU**  
NCS S 2010Y

**SKY BLUE**  
NCS S 2040-R80B

**AZURE BLUE**  
NCS S 3050-R80B

**TURQUOISE**  
NCS S 5020-B30G



**SALMON**  
NCS S 2010-Y40R

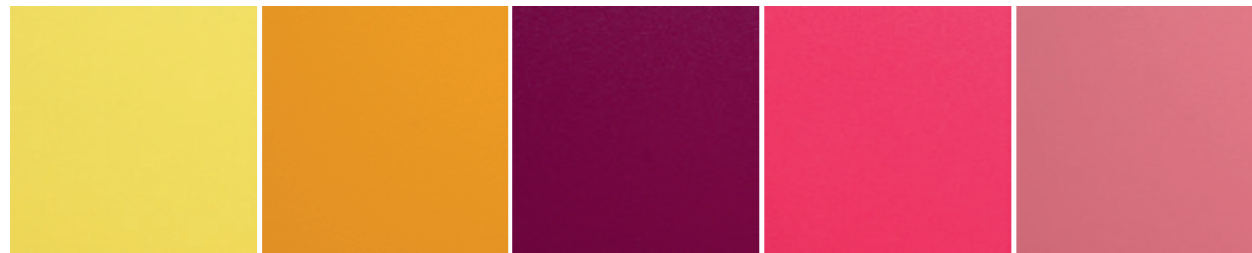
**BRICK**  
NCS S 3050-Y70R

**RUBY RED**  
NCS S 4050-R

**DARK JASMINE**  
NCS S 4005-G20Y

**LIGHT JASMINE**  
NCS S 2005-G10Y

## FLOWER POWER PALETTE



**LEMON**  
NCS S 0570-G90Y

**ORANGE**  
NCS S 1080-Y20R

**PLUM**  
NCS S 5040-R20B

**RASPBERRY**  
NCS S 1070-R

**ROSE**  
NCS S 2040-R



**LILY**  
NCS S 1030-R10B

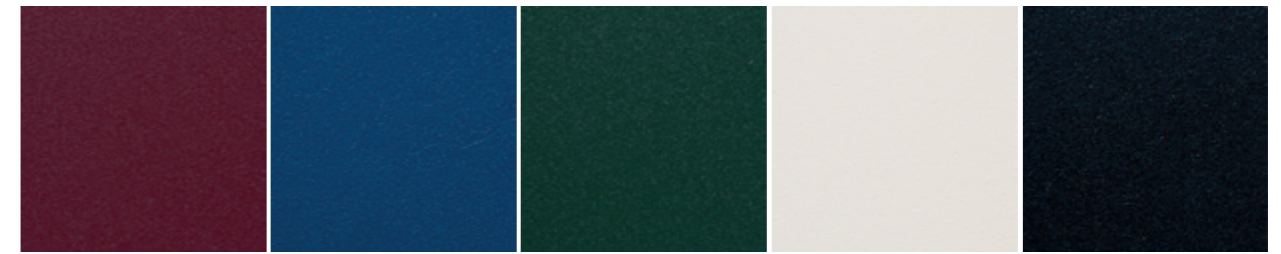
**VIOLET**  
NCS S 3040-R60B

**CORNFLOWER**  
NCS S 4055-R70B

**FORGET-ME-NOT**  
NCS S 2030-B50G

**AVOCADO**  
NCS S 3050-G

## CONTRAST COLOUR PALETTE



**BURGUNDY**  
NCS S 6030-R

**PRUSSIAN BLUE**  
NCS S 7020-R80B

**BOTTLE GREEN**  
NCS S 8010-G10Y

**IVORY**  
NCS S 0500-N

**BLACK**  
NCS S 9000-N

## PASTEL COLOUR PALETTE



**COOL BEIGE**  
NCS S 4005-Y80R

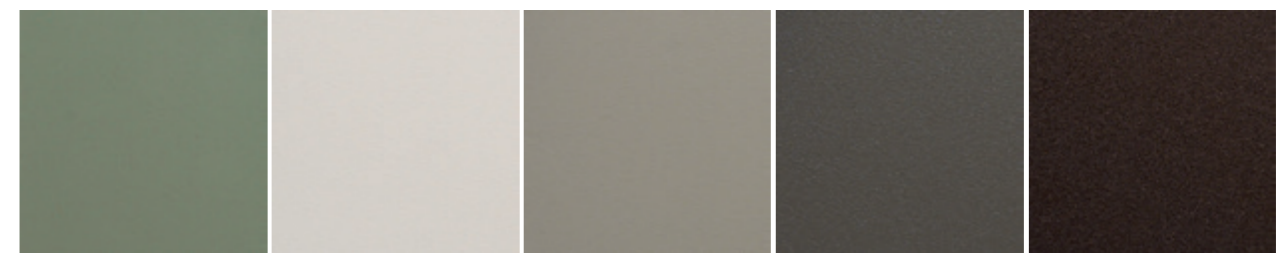
**PIGEON BLUE**  
NCS S 3010-R80B

**CELADON**  
NCS S 4010-B50G

**ASH GREY**  
NCS S 3502-B

**ANTHRACITE**  
NCS S 6502-B

## EARTH COLOURS PALETTE



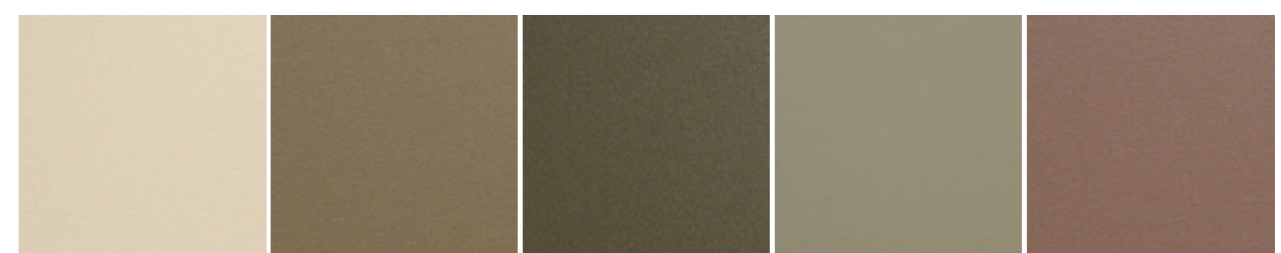
**COOL OLIVE**  
NCS S 5010-G50Y

**LIGHT BEIGE**  
NCS S 2502-Y

**KHAKI**  
NCS S 4005-Y20R

**DARK BEIGE**  
NCS S 7005-Y50R

**COFFEE**  
NCS S 8005-Y80R



**SAND**  
NCS S 1510-Y10R

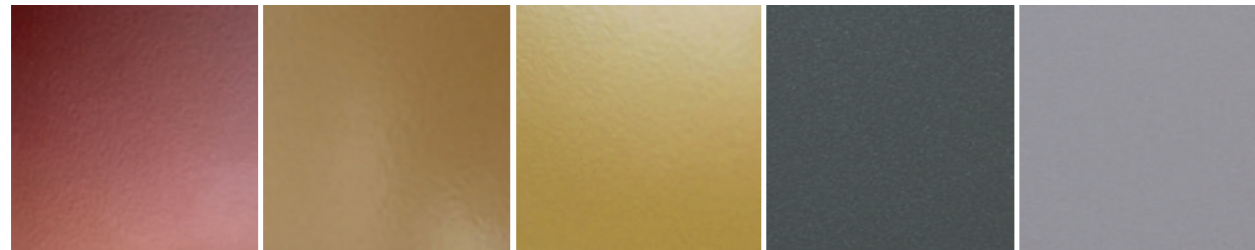
**PALM TREE**  
NCS S 5020-Y10R

**OLIVE**  
NCS S 6020-G90Y

**LIGHT OLIVE**  
NCS S 4005-G20Y

**TERRACOTA**  
NCS S 5020-Y60R

## METALLIC PALETTE



**COPPER BROWN**  
NCS 7020-Y70R

**BRASSY**  
NCS S 4020-Y10R

**GOLD**  
NCS S 4040-Y

**GRAPHITE**  
NCS S 7000-N

**SILVER**  
NCS S 4000-N

## INTERNAL FILLING

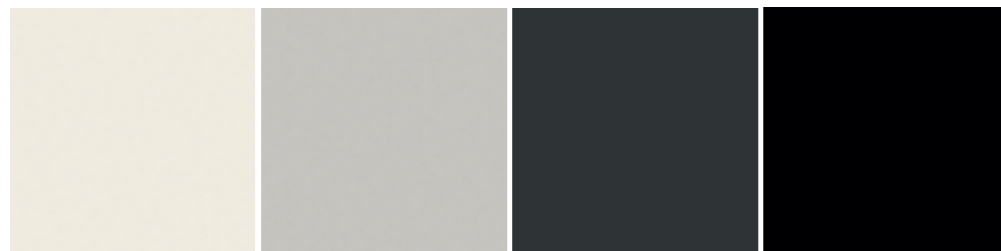


LAMINATE  
**LIGHT BEIGE FABRIC**

LAMINATE  
**GREY-BROWN FABRIC**

LAMINATE  
**GREY-GREEN FABRIC**

LAMINATE  
**LIGHT GREY FABRIC**



LAMINATE  
**BEIGE**

LAMINATE  
**LIGHT GREY**

LAMINATE  
**GRAPHITE**

LAMINATE  
**BLACK**

The entire external side of the DESIVA furniture is steel – both the welded profile structure and the fronts and top. We cover the metal with a powder coating paint, which, after curing in the kiln, gains durability and a matt, pleasant texture.

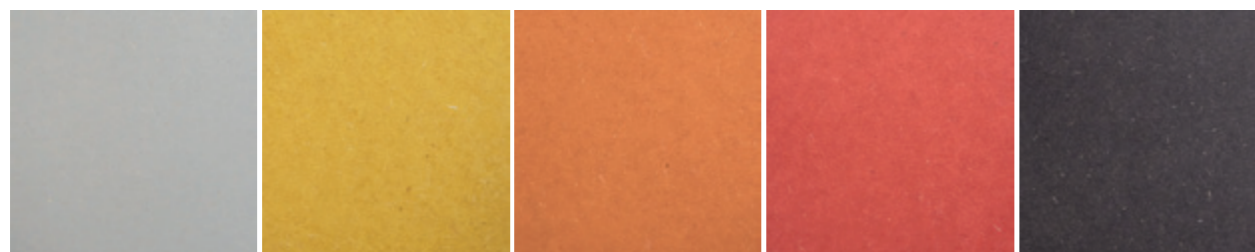
The inside of the furniture may also be customised. DESIVA gives you a choice between classic plain panels in four shades of white and grey and premium panels with a fine, at least structured, fabric pattern. Choose a structured panel and enjoy every moment of using your favourite furniture – from opening to closing.

W DESIVA cała zewnętrzna strona mebla jest stalowa – zarówno spawana konstrukcja z profilów jak i fronty oraz blat. Metal pokrywamy farbą do lakierowania proszkowego, która po utwardzeniu w piecu zyskuje trwałość oraz matową, przyjemną strukturę.

Wnętrze mebla również można spersonalizować. W DESIVA do wyboru mamy klasyczne płyty gładkie w czterech odcieniach bieli i szarości oraz płyty premium o przynajmniej strukturze i wzorze tkaniny. Wybierz płytę strukturalną i ciesz się każdą chwilą korzystania ze swoich ulubionych mebli – od otwarcia po zamknięcie.



## VALCHROMAT WORKTOPS



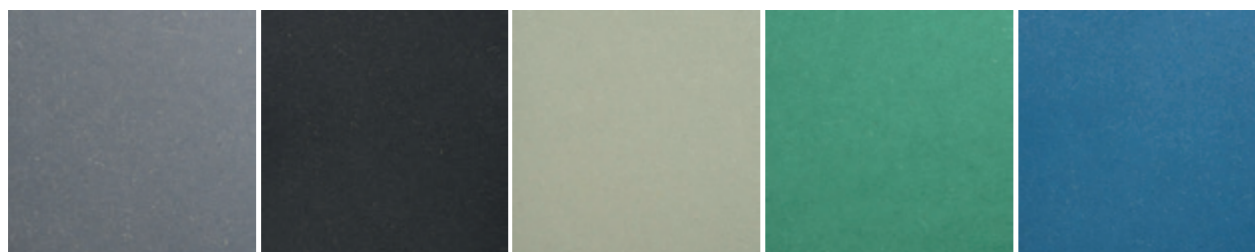
**ASH GREY**  
NCS S 3502-Y

**CARAMEL**  
NCS S 3060-Y10R

**BRICK**  
NCS S 2070-Y60R

**POPPY RED**  
NCS S 2070-Y90R

**COFFEE**  
NCS S 8005-Y80R



**GRAPHITE**  
NCS S 7502-B

**BLACK**  
NCS S 8500-N

**LIGHT OLIVE**  
NCS S 4010-G90Y

**GRASSY**  
NCS S 4040-B90G

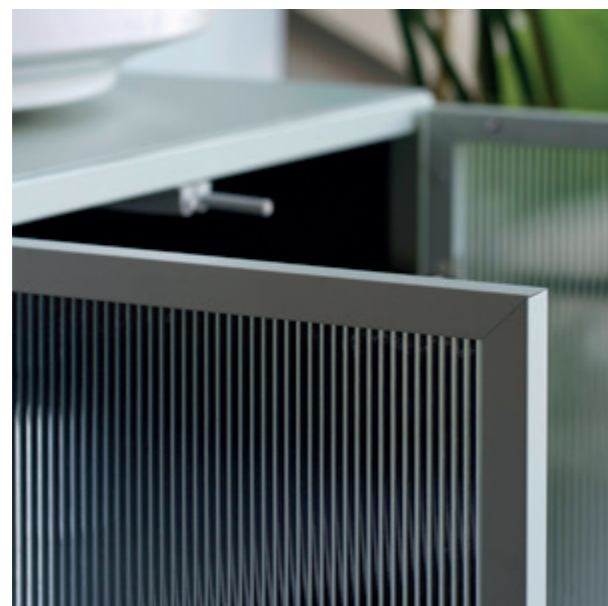
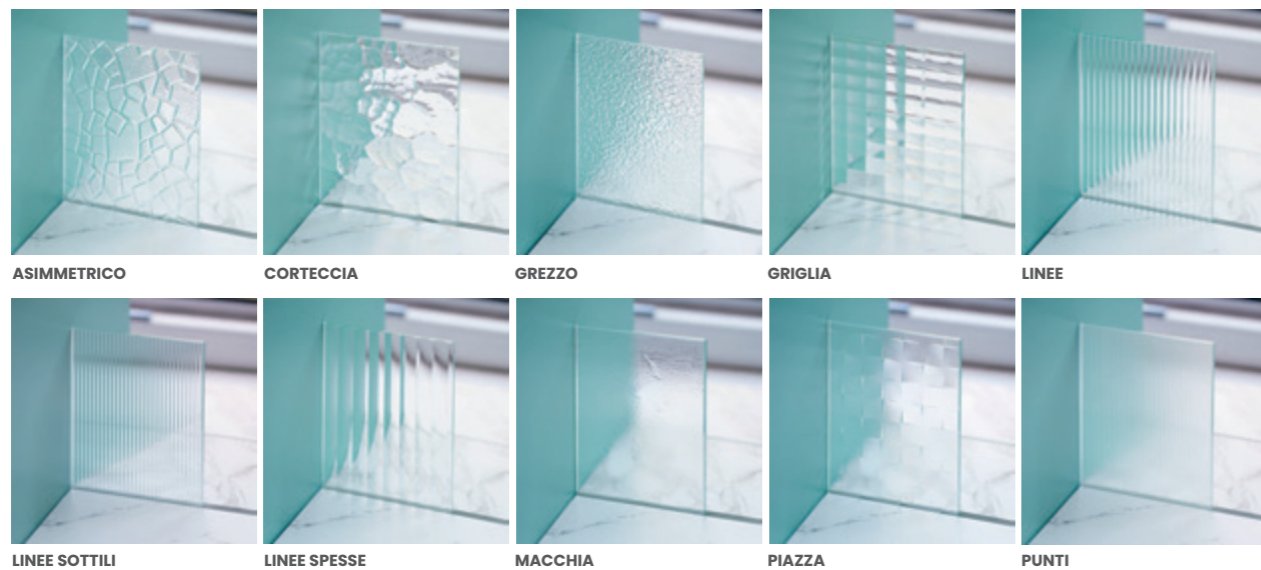
**SEA BLUE**  
NCS S 5030-B

DESIVA loves innovations from the world of materials, which is why we are happy to design furniture with VALCHROMAT, which is a wood fibre panel coloured throughout. There is a choice of ten colours, which create interesting colour combinations with 45 colours from DESIVA palettes. VALCHROMAT, which we varnish with an eco-friendly water-based varnish to make it scratch- and damp-resistant, is mainly used by us in desk and table tops. Design your dream VALCHROMAT home office desk with us to make your work more pleasant, and brighten up your dining room with a table with coloured legs and a VALCHROMAT top.

W DESIVA uwielbiamy nowinki ze świata materiałów, dlatego z radością projektujemy meble z VALCHROMATEM czyli płytą MDF barwioną w masie. Do wyboru jest dziesięć kolorów, które tworzą ciekawe zestawienia kolorystyczne z 45 kolorami z palet DESIVA. VALCHROMAT, który lakierujemy ekologicznym lakierem wodnym, aby był odporny na zarysowania i wilość, ma u nas głównie zastosowanie w blatach biurek czy stołów. Zaprojektuj razem z nami wymarzone biurko z VALCHROMATU na czas home office, aby uprzyjemnić sobie pracę, a jadalnię rozświetl stołem z kolorowymi nogami i blatem z VALCHROMATU.



## GLASS COLLECTION



The original ornamental glass collection is the perfect choice for bathroom cabinets, kitchen cabinets or glass display cabinets. A variety of corrugated glass in three stripe widths, checkered glass or patterned glass - each of these can be matched to the cabinet of your dreams, and this to your interior.

Glass kitchen cabinets, light in form glass bathroom cabinets or glass fronts for shelving units are a great way to add lightness and character to a form.

Technical data:

The 4 mm thick glass sheet is placed in specially prepared sealed profiles, powder-coated in the colour of your choice. Customers can choose customised handles, such as Marbelo.

Autorska kolekcja szkła ornamentowego to doskonały wybór do szafek łazienkowych, szafek kuchennych czy szklanych witryn. Różnego rodzaju szkło ryflowane o trzech szerokościach prążków, szkło w tzw. kraterkę czy w szkło wzorzyste - każde z nich można dopasować do wymarzonej szafki, a tą do swojego wnętrza.

Przeszkłone szafki kuchenne, lekkie w formie przeszkłone szafki łazienkowe czy fronty szklane do regałów to świetny sposób na dodanie lekkości i charakteru formie.

Dane techniczne:

Taflę szkła o grubości 4 mm umieszczamy w specjalnie przygotowanych profilach z uszczelką, malowanych proszkowo na wybrany kolor. Istnieje możliwość dobrania personalizowanych uchwytów, m.in. Marbelo.



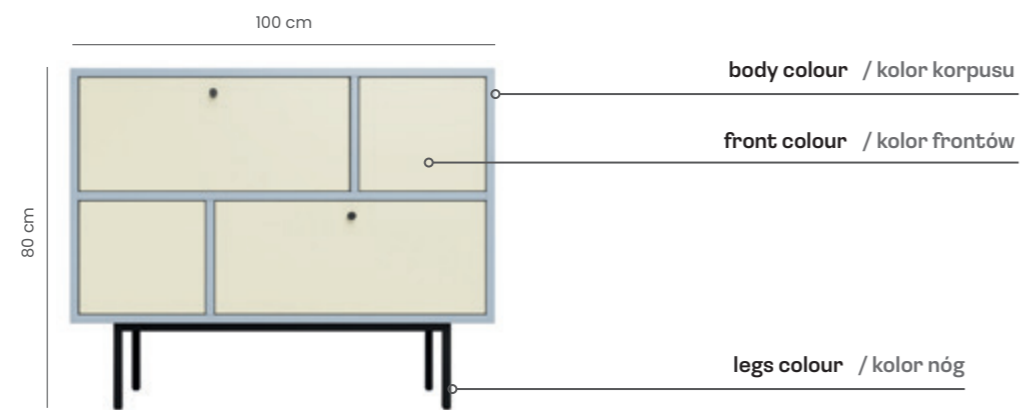
# Personalize

PERSONALIZUJ

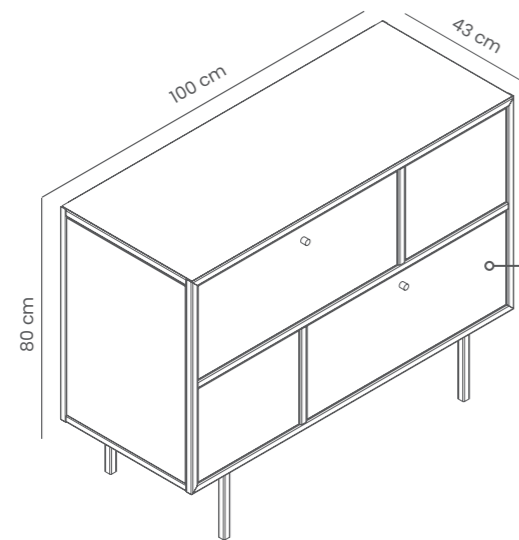
Depending on the model, in DESIVA you have the choice – you can personalize your piece of furniture! Choose colours, dimensions and other details to make a perfect match of your furniture and the interior.

W zależności od modelu, w DESIVA masz wybór – możesz spersonalizować swój mebel! Wybierz kolory, wymiar i inne detale, aby idealnie dopasować mebel do swojego wnętrza.

## 1. Colours / Kolory



## 2. Dimensions / Wymiary



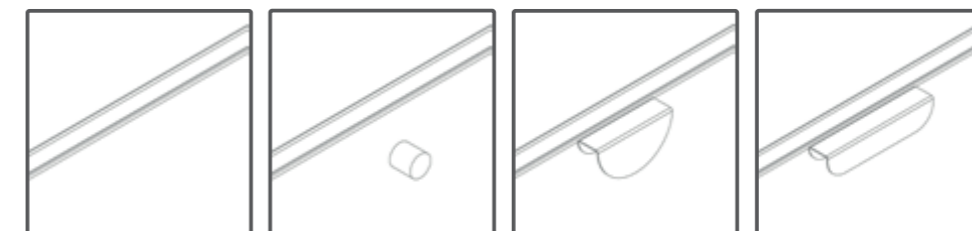
Find more dimensions at  
[www.desiva.pl](http://www.desiva.pl)

Znajdź szczegółowe wymiary  
na [www.desiva.pl](http://www.desiva.pl)

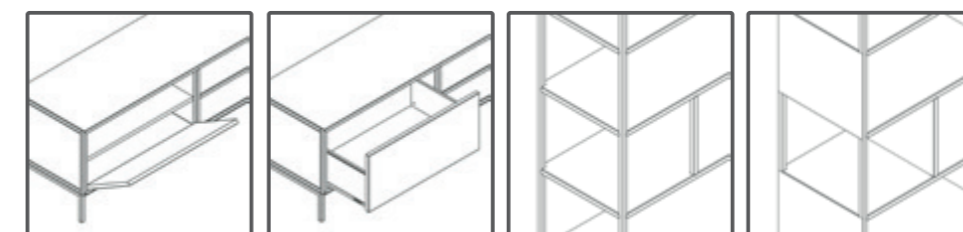
## 3. Intern Pattern / Wzór wnętrza mebla



## 4. Opening / Sposób otwierania



## 4. Fittings / Okucie



# Design

## How is DESIVA furniture made?

### Jak powstają meble DESIVA?

#### 1. IDEAS & SKETCHES

The forms of the furniture we create are born in our heads. They start with sketches, and we draw inspiration from the modernism we love. We put simple yet modern forms on a sheet of paper and dress them in Desiva's robes.

#### 2. 3D MODELLING & RENDERINGS

The next step is to create 3D models in a professional graphics programme, which allows us to see the furniture in 3D. This also allows us to introduce it into architectural arrangements and designs and show our customers more, from all sides.

We present Desiva furniture on our website in the form of renders, which are computer visualisations that reflect their exact appearance. We hold renders in each of the forty available colours, so customers have access to all the materials and visualisations at their fingertips. cutting, welding, cleaning

#### 1. POMYSŁY I SZKICE

Formy mebli, które tworzymy, powstają w naszych głowach. Zaczynają się od szkiców, a inspiracje czerpiemy z uwielbianego przez nas modernizmu. Na kartkę papieru przelewamy proste, a jednocześnie nowoczesne formy, które ubieramy w szaty Desiva.

#### 2. MODELOWANIE 3D I WIZUALIZACJE

Kolejnym krokiem jest tworzenie modeli 3D w profesjonalnym programie graficznym, który umożliwia nam obejrzenie mebla w trójwymiarze. Dzięki temu możemy wpleść go również w aranżacje i projekty architektoniczne i pokazać naszym klientom więcej.

Meble Desiva przedstawiamy na naszej stronie w formie renderów, czyli wizualizacji komputerowej, które odzwierciedlają ich dokładny wygląd. Jesteśmy w posiadaniu renderów w każdym z czterdziestu dostępnych u nas kolorów, dzięki czemu klienci mają dostęp do wszystkich materiałów i wizualizacji na wyciągnięcie ręki.



#### 3. CUTTING, WELDING, CLEANING

We create our Desiva furniture in a local workshop. We select huge metal sheets and long profiles, of special grade, durable and even. The sheets are cut by laser with extreme precision to tenths of a millimetre. Precision is extremely important here. We finally cut out the specific shape of the front. We then weld the individual parts and bend them together so that they fit like a jigsaw puzzle. Once we have shaped the front, it is time to sand, polish and assemble.

#### 4. POWDER COATING

The individual pieces are sprinkled with powder to then be cured in a kiln. This fixes the paint for a really long time! Our furniture is available in forty shades, and each colour shows remarkable durability and colour intensity for the entire time you use the furniture.

#### 5. TIGHTENING DRAWERS, PACKING

Finally, all that is left for us to do is to assemble the drawers, screw on the runners and hinges, and adjust them. When everything is ready, we wash the furniture thoroughly so that it reaches the customer in perfect condition.

#### 2. CIĘCIE, SPAWANIE, CZYSZCZENIE

Nasze meble Desiva tworzymy w lokalnej manufakturze. Wybieramy ogromne arkusze metalu i długie profile, specjalnego gatunku, trwałe i równe. Blachy cięte są laserem z niezwykłą dokładnością do dziesiątych części milimetra. Precyzja jest tutaj niezwykle ważna. Finalnie wycinamy określony kształt frontu. Następnie spawamy poszczególne części i doginamy wszystko tak, aby pasowało niczym puzzle w układance. Kiedy nadamy już konkretne kształty, przychodzi czas na szlifowanie, polerowanie i składanie całości.

#### 4. MALOWANIE PROSZKOWE

Poszczególne elementy zostają posypane proszkiem, by następnie wypalić je w piecu. W ten sposób utrwała się farbę na naprawdę długi czas! Nasze meble dostępne są w czterdziestu odcieniach, a każdy kolor wykazuje niezwykłą trwałość i intensywność barwy przez cały czas posiadania mebla.

#### 5. DOKRĘCANIE SZUFLAD, PAKOWANIE

Na koniec pozostaje nam już tylko złożenie szuflad, przykręcenie prowadnic oraz zawiasów, a także regulacja. Kiedy wszystko jest gotowe, myjemy dokładnie mebel, aby dotarł do klienta w perfekcyjnym stanie.



# Eclectizm

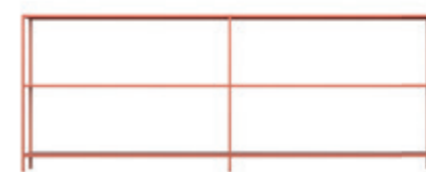
## Eklektyzm

If, on the other hand, you are a fan of eclecticism, meaning an unlimited wealth of possible combinations, Desiva furniture will fit perfectly into your space. Combine old interior elements with modern forms from Desiva, giving your living room or bedroom a completely different dimension. In this way, you will emphasise the differences between them and at the same time highlight the similarities.

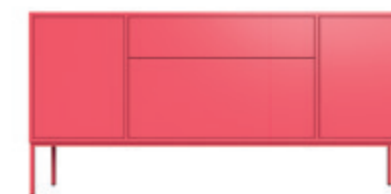
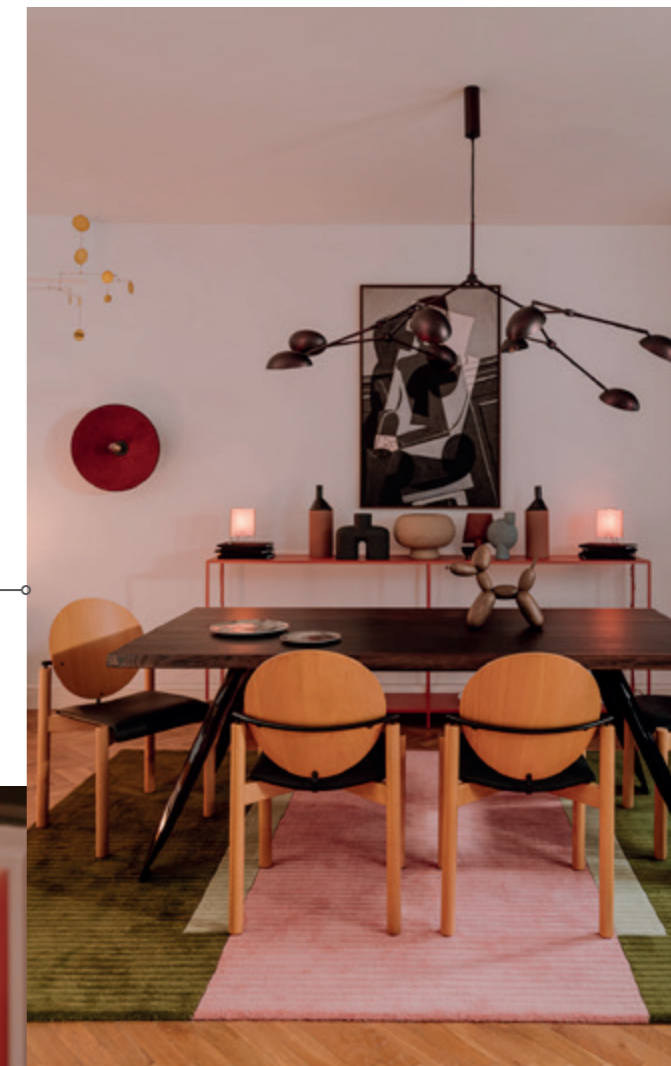
Jeśli zaś jesteś fanem eklektyzmu, a więc nieograniczonego bogactwa możliwych zestawień, meble Desiva idealnie wpiszą się w Twoją przestrzeń. Połącz stare elementy wnętrza z nowoczesnymi formami od Desiva, nadając swojemu salonowi czy sypialni zupełnie inny wymiar. Podkreślisz w ten sposób różnice między innymi i jednocześnie uwypuklisz podobieństwa.



fot. PION fotografia, stylizacja Bartosz Dubiak



Sencjo 03



Arnika 02

# French chic

## Francuski szyk

Do you want to feel like you are in the 18th district of Paris, such as Montmartre? With Desiva furniture, you can feel French chic on your own. Minimalism, simplicity and omnipresent space combined with metal and pastel-coloured powder-coated furniture reflects true French elegance. There is nothing more beautiful than to match just such a style. Desiva knows exactly how to do this. Do you dream of such an interior? Pardon my furniture!

Chcesz poczuć się niczym w XVIII dzielnicy Paryża, takiej jak Montmartre? Z meblami Desiva francuski szyk możesz poczuć na własnej skórze. Minimalizm, prostota i wszechobecna przestrzeń w połączeniu z metalowymi i malowanymi proszkowo na pastelowe kolory meblami to prawdziwa Francja-elegancja. Nie ma nic piękniejszego niż dopasować się właśnie do takiego stylu. Desiva doskonale wie, jak to zrobić. Marzysz o takim wnętrzu? Pardon my furniture!



Floks 01



Floks 02



Arnika 01



Prunus 03

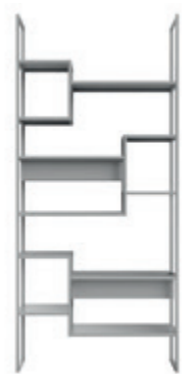


# Industrializm

## styl industrialny

Desiva furniture fits perfectly into the industrial style, that is characterised by austerity and extravagance at the same time. Desiva perfectly reflects the style of open spaces and unobvious design combinations. Both our chests of drawers, shelving units and cabinets are great design elements, perfectly creating your industrial style.

Mebel Desiva idealnie wpisują się w styl industrialny, a więc charakteryzujący się surowością i jednocześnie ekstrawagancją. Desiva świetnie oddaje styl otwartych przestrzeni i nieoczywistych połączeń aranżacyjnych. Zarówno nasze komody, regały, jak i szafki to świetne elementy konstruktorskie, które w stylu industrialnym odnajdą się, jak ryby w wodzie.



Aster



Prunus 02



Bidens 01



# lowboards

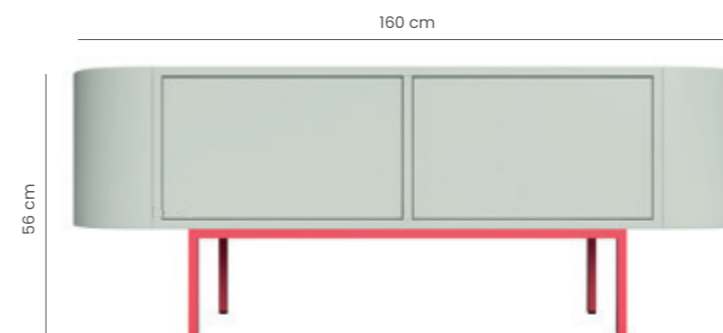
## szafki rtv

# Enna

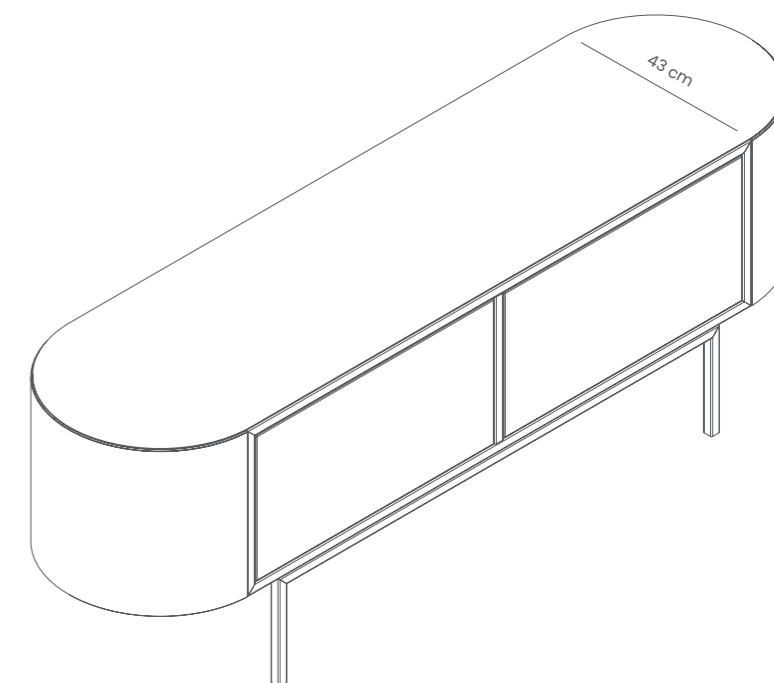


A TV cabinet with rounded sides to style up your interior. Organise everything your way with our TV stands. Choose hinged front if you are a keen gamer or regular drawers in which you can store all your CDs. Display a beautiful adapter, stack your vinyl collection and enjoy a beautiful, refreshed living room with the sounds of your favourite artist. Put all the things you use occasionally in the shelf and tangled cables will escape your attention - they will go through the gap behind the shelf and won't bother you anymore.

Bestsellerowa szafka RTV z zaokrąglonymi bokami, to świetne rozwiązanie do nowoczesnych wnętrz. Elegancki, obły wzór sprawia, że szafka dodaje wnętrzu wyjątkowości i klasy. Możliwość połączenia dwóch kontrastujących ze sobą kolorów, pozwala na wydobycie z niej wszystkiego, co najlepsze. Wybierz dronty uchylne, jeśli jesteś zapalonym graczem lub pojemne szuflady na kolekcję płyt. Dobierz do frontu idealny sposób otwierania - gałkę, TIP-ON lub uchwyt płaski. Wycięcie na tyle szafki pozwoli ukryć wszystkie kable.



Enna

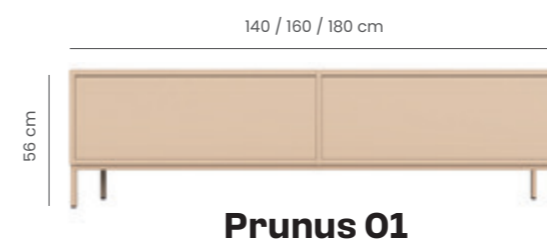


# Prunus



A TV cabinet available in three versions to meet any requirement. Organise everything your way with our TV stands. The cable hole will hide the cables behind the cabinet. Display a beautiful adapter, stack your vinyl collection and enjoy a beautiful, refreshed living room with the sounds of your favourite artist. Put all the things you use occasionally in the shelf and tangled cables will escape your attention - they will go through the gap behind the shelf and won't bother you anymore.

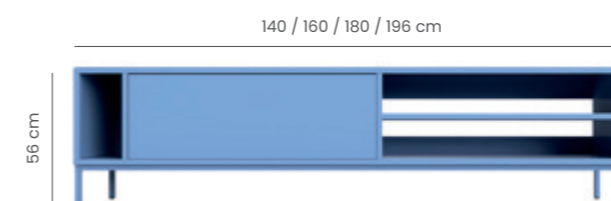
Szafka RTV dostępna w trzech wersjach, aby sprostać wszelkim wymaganiom. Zorganizuj wszystko po swojemu z naszymi regałami RTV. Otwór na kable ukryje je za szafką. Wyeksponuj piękny adapter, ułóż kolekcję winyli i ciesz się pięknym, odświeżonym salonem przy dźwiękach ulubionego wykonawcy. Do półki włożysz wszystkie rzeczy używane okazjonalnie a splątane kable umkną Twojej uwadze – powędrują przez szczelinę za regał i już więcej nie będą Ci przeszkadzać.



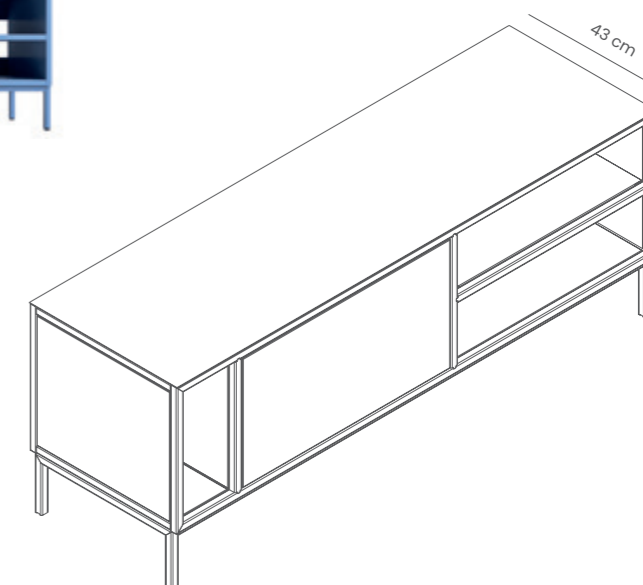
**Prunus 01**



**Prunus 02**



**Prunus 03**



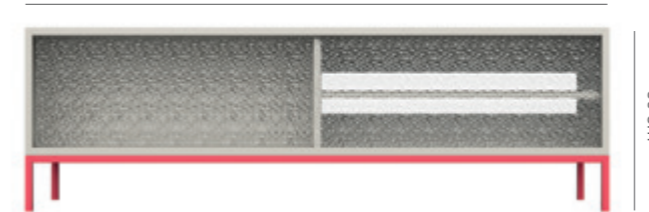
# Prunus glass



Bestseller Prunus TV cabinet now with glass, slideable fronts. A TV cabinet available in two versions – with the regular legs width or shifted. Organise everything your way with our TV stands. The cable hole will hide the cables behind the cabinet. Display a beautiful adapter, stack your vinyl collection and enjoy a beautiful, refreshed living room with the sounds of your favourite artist. Put all the things you use occasionally in the shelf and tangled cables will escape your attention – they will go through the gap behind the shelf and won't bother you anymore.

Bestsellerowa szafka RTV Prunus w wersji ze szklanymi frontami przesuwными. Dostępna w dwóch wersjach, z nogami z rozstawem na szerokość szafki lub cofniętymi o 10 cm. Zorganizuj wszystko po swojemu z naszymi regałami RTV. Otwór na kable ukryje je za szafką. Wyeksponuj piękny adapter, ułóż kolekcję winyli i ciesz się pięknym, odświeżonym salonem przy dźwiękach ulubionego wykonawcy. Do półki włożysz wszystkie rzeczy używane okazjonalnie a splątane kable umkną Twojej uwadze – powędrują przez szczelinę za regał i już więcej nie będą Ci przeszkadzać.

140 / 160 / 180 cm

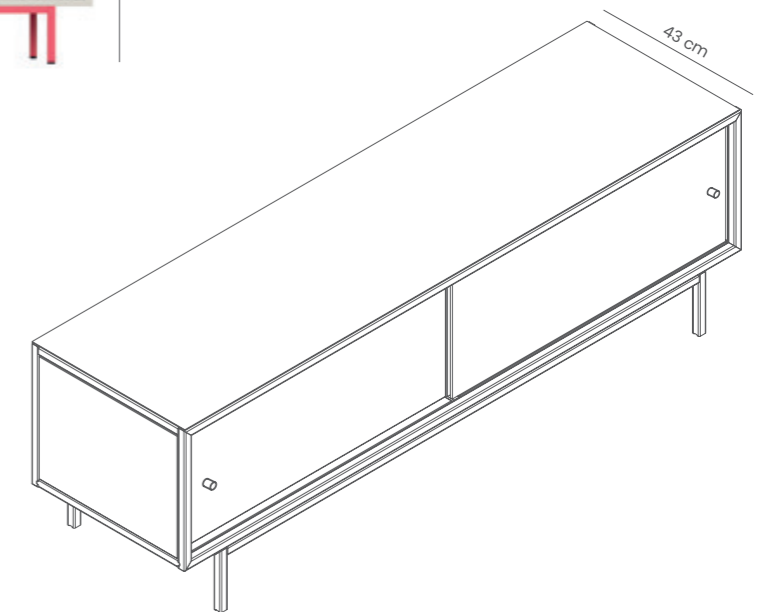


**Prunus 04\_1**

140 / 160 / 180 cm



**Prunus 04\_2**

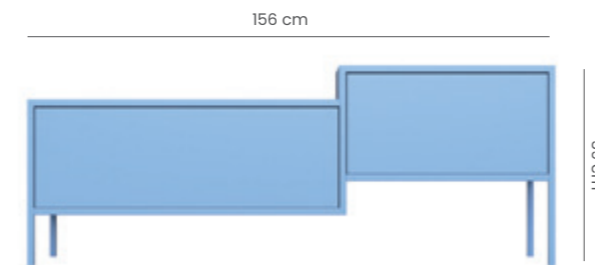


# Funkia

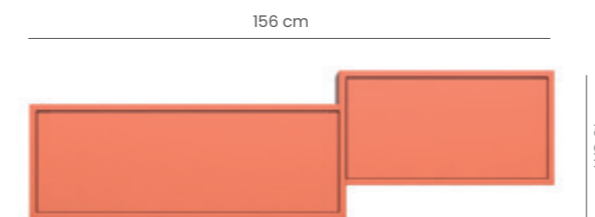


A TV cabinet FUNKIA available in two versions – wall-mounted and standing. Organise everything your way with our TV stands. The cable hole will hide the cables behind the cabinet. Display a beautiful adapter, stack your vinyl collection and enjoy a beautiful, refreshed living room with the sounds of your favourite artist. Put all the things you use occasionally in the shelf and tangled cables will escape your attention – they will go through the gap behind the shelf and won't bother you anymore.

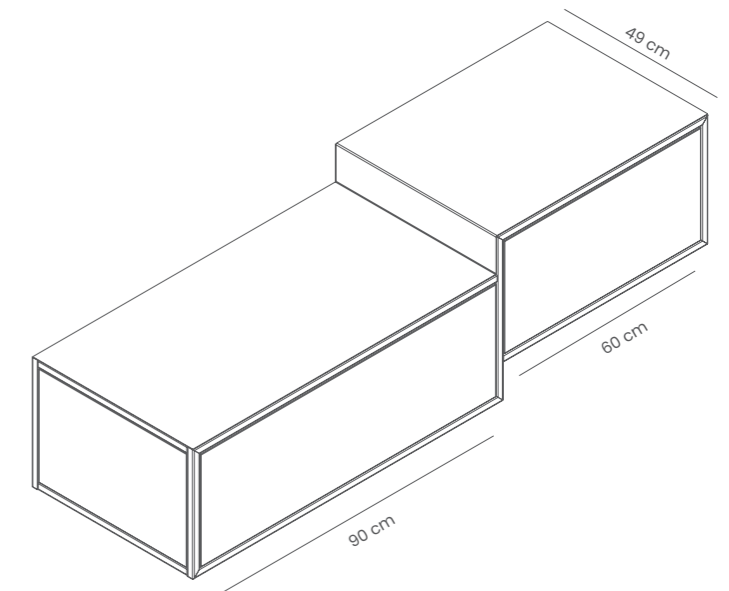
Szafka RTV FUNKIA dostępna w dwóch wersjach, wiszącej i stojącej. Zorganizuj wszystko po swojemu z naszymi regałami RTV. Otwór na kable ukryje je za szafką. Wyeksponuj piękny adapter, ułóż kolekcję winyli i ciesz się pięknym, odświeżonym salonem przy dźwiękach ulubionego wykonawcy. Do półki włożysz wszystkie rzeczy używane okazjonalnie a splątane kable umkną Twojej uwadze – powędrują przez szczelinę za regał i już więcej nie będą Ci przeszkadzać.



**Funkia 01**



**Funkia 02**

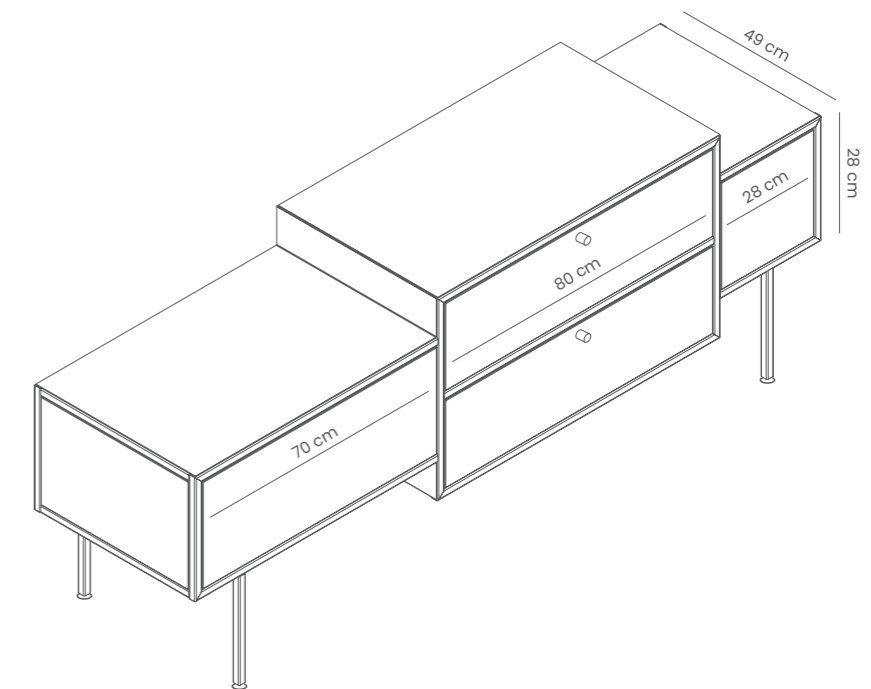
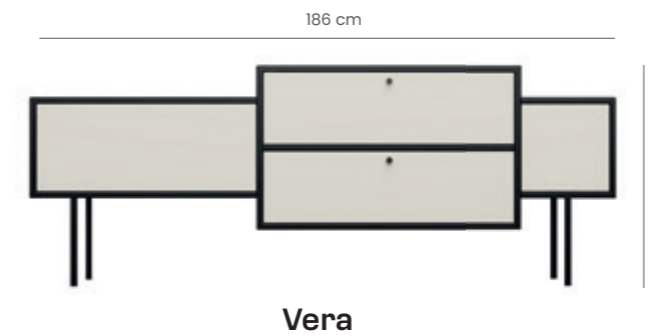


# Vera



Asimetric TV cabinet VERA with three drawers can help you organise everything your way with. Display a beautiful adapter, stack your vinyl collection and enjoy a beautiful, refreshed living room with the sounds of your favourite artist. Put all the things you use occasionally in the shelf and tangled cables will escape your attention - they will go through the gap behind the shelf and won't bother you anymore.

Asymetryczne połączenie szuflad i jednej półki to idealna komoda do nowoczesnego i nieoczywistego wnętrza. Dwa poziomy wysokości pozwalają na ciekawe rozmieszczenie elementów na blacie. Szafka świetnie sprawdzi się również pod telewizor, a pojemne szuflady i półka zmieszczą wiele niezbędnych przedmiotów. Na uwagę zasługują również wysokie nóżki, które umożliwiają bezproblemowe sprzątnięcie pod szafką.

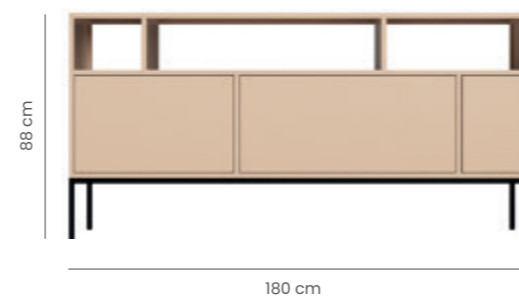


# Lantana

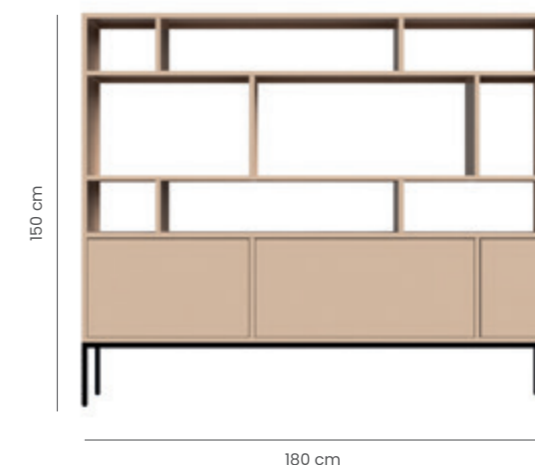


A display cabinet, shelving unit or chest of drawers? Preferably all together. This version of Lantana will look beautiful against a contrasting wall, where asymmetrical shelves will look like a labyrinth, ready for storing trinkets. The lowest, chest of drawers, on the other hand, can be used to store all the things that do not have to lie on top. It is most suitable for the living room and office, but perhaps you can find another use for it?

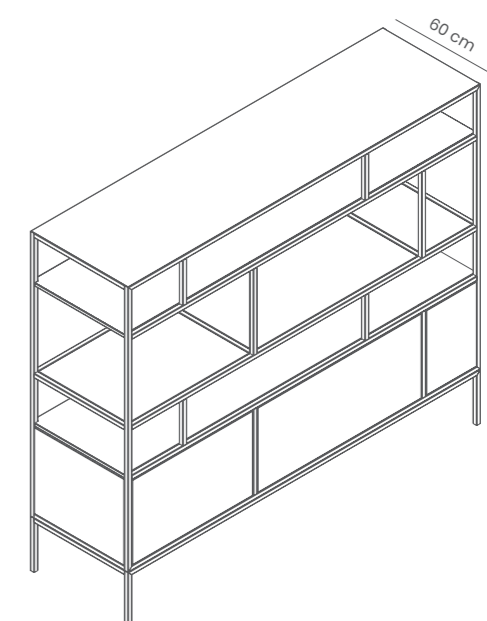
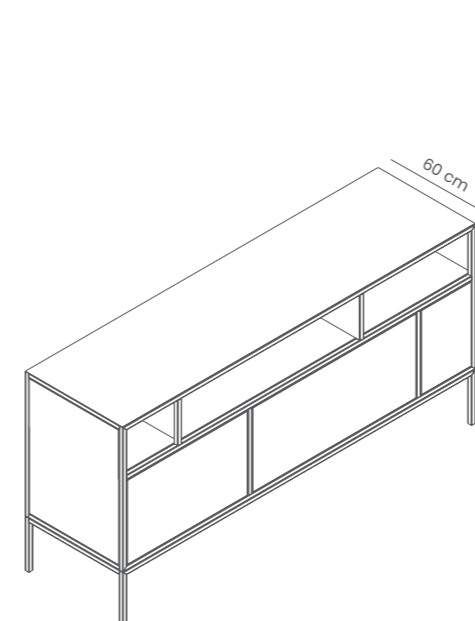
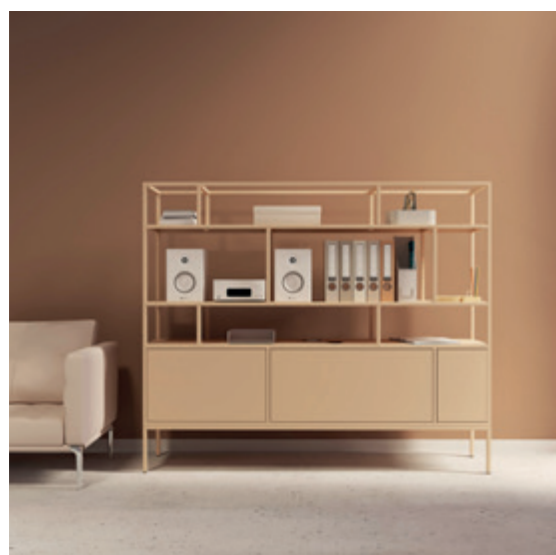
Witryna, regał, czy komoda? Najlepiej wszystko razem. Ta wersja Lantany będzie przepięknie wyglądała na kontrastującej ścianie, gdzie asymetryczne półki będą wyglądały na jej tle niczym labirynt, gotowy do przechowywania bibelotów. W najniższej, komodowej części można zaś schować wszystkie rzeczy, które nie muszą leżeć na wierzchu. Najbardziej pasuje do salonu i biura, ale może znajdziecie dla niej jeszcze inne przeznaczenie?



Lantana 01



Lantana 02







# bookshelves

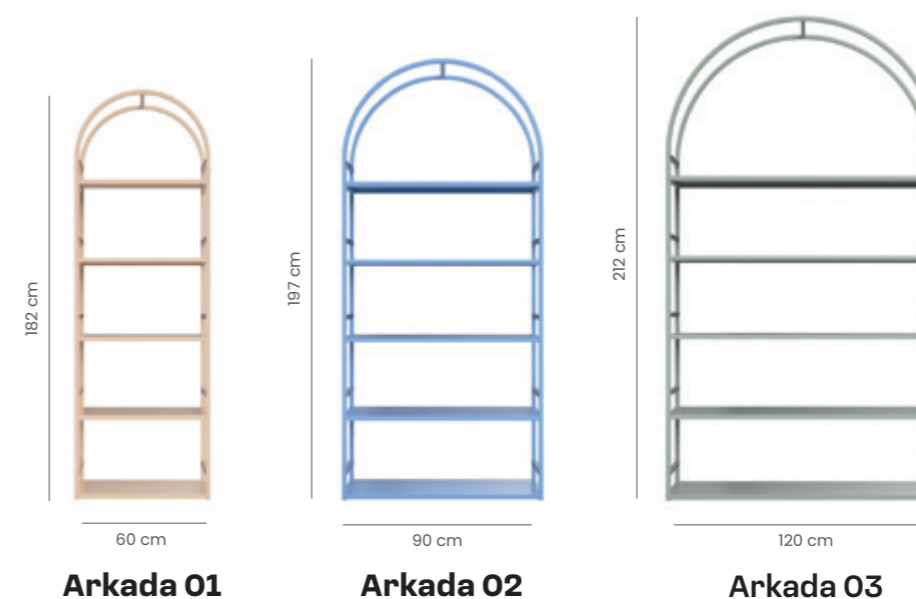
## regály

# Arkada



Oryginalny otwarty regał z łukiem to świetne rozwiązanie dla nowoczesnego wnętrza. Na półkach poukładaj ulubione książki, figurki, gazety czy płyty zaś łuk wykorzystaj do zawieszenia rośliny w donicze lub pnącza. Otwarty regał z łukiem to nieoczywisty wybór, który odmieni każde wnętrze. Regał Arkada dostępny jest w trzech rozmiarach. Wybierz ten, który najlepiej dopasuje się do Twojego wnętrza.

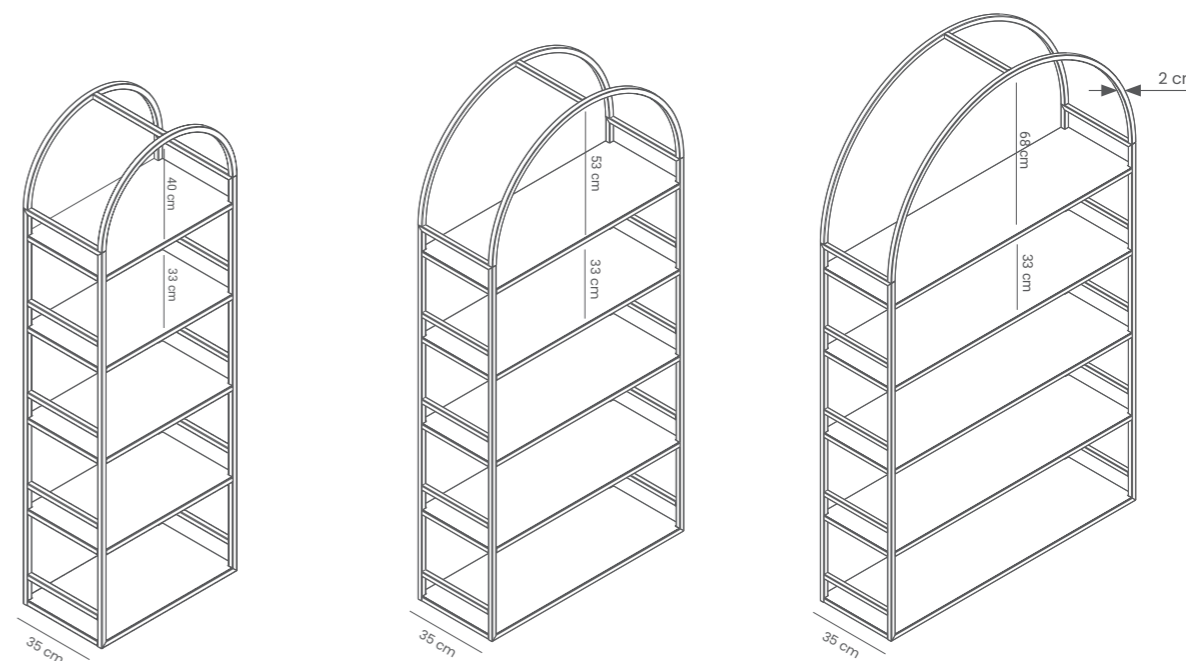
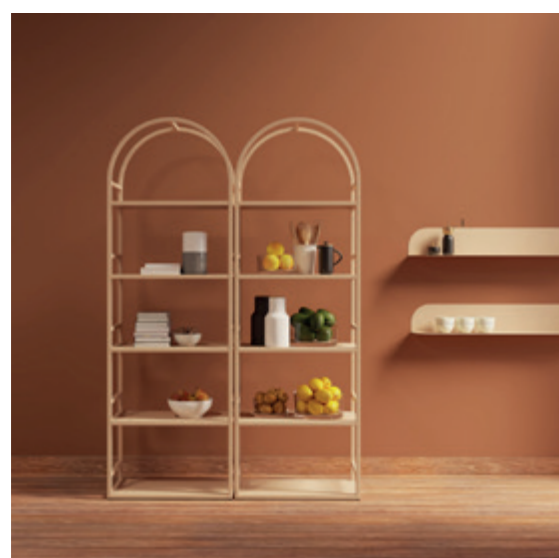
Oryginalny otwarty regał z łukiem to świetne rozwiązanie dla nowoczesnego wnętrza. Na półkach poukładaj ulubione książki, figurki, gazety czy płyty zaś łuk wykorzystaj do zawieszenia rośliny w donicze lub pnącza. Otwarty regał z łukiem to nieoczywisty wybór, który odmieni każde wnętrze. Regał Arkada dostępny jest w trzech rozmiarach. Wybierz ten, który najlepiej dopasuje się do Twojego wnętrza.



**Arkada 01**

**Arkada 02**

**Arkada 03**

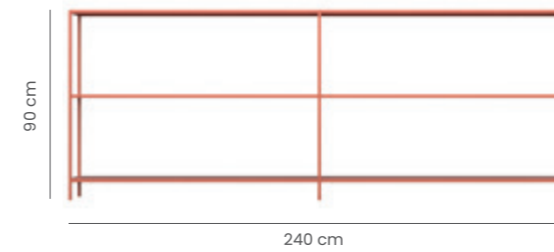


# Sencjo

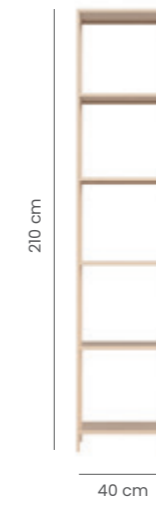


The minimalist SENCJO shelving unit system is perfect not only for a loft-like interior. Display albums, travel souvenirs and family photos on the shelves. Add lightness and elegance to your interior with DESIVA steel shelving units.

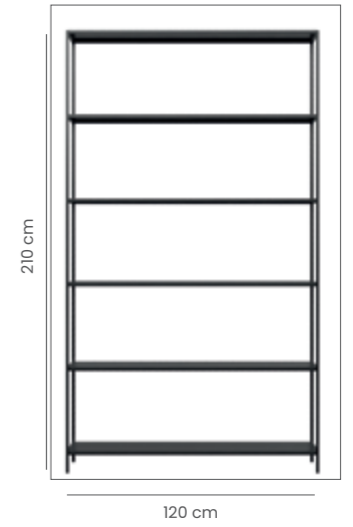
Minimalistycznym system regałów SENCJO doskonale sprawdzi się nie tylko w loftowym wnętrzu. Wyeksponuj na półkach albumy, pamiątki z podróży i rodzinne zdjęcia. Dodaj lekkości i elegancji swojemu wnętrzu ze stalowymi regałami DESIVA.



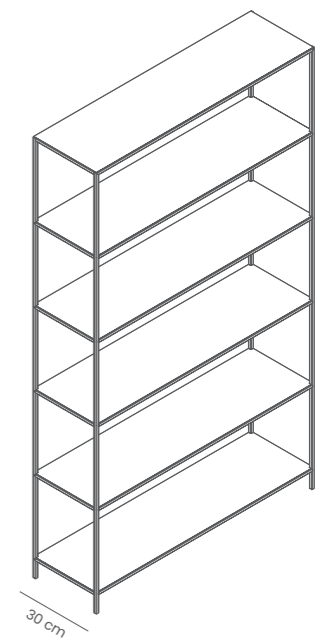
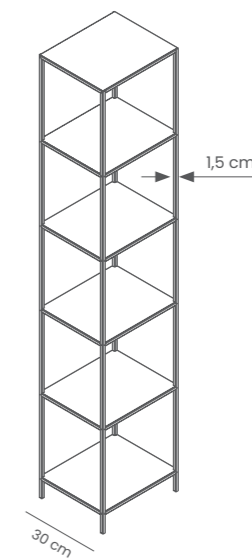
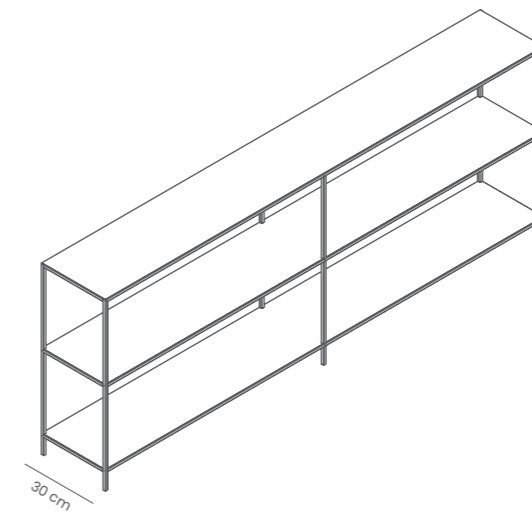
**Sencjo 01**



**Sencjo 02**



**Sencjo 03**

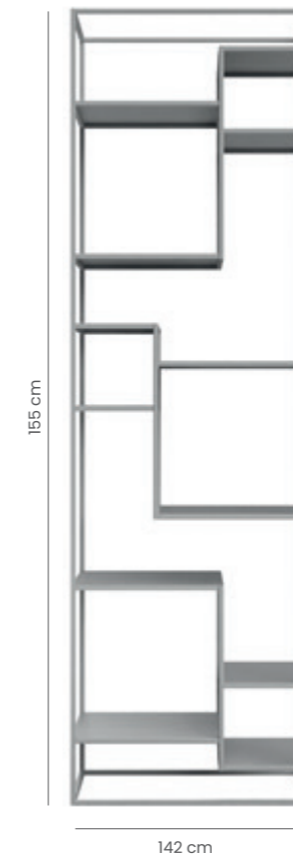


# Liatria

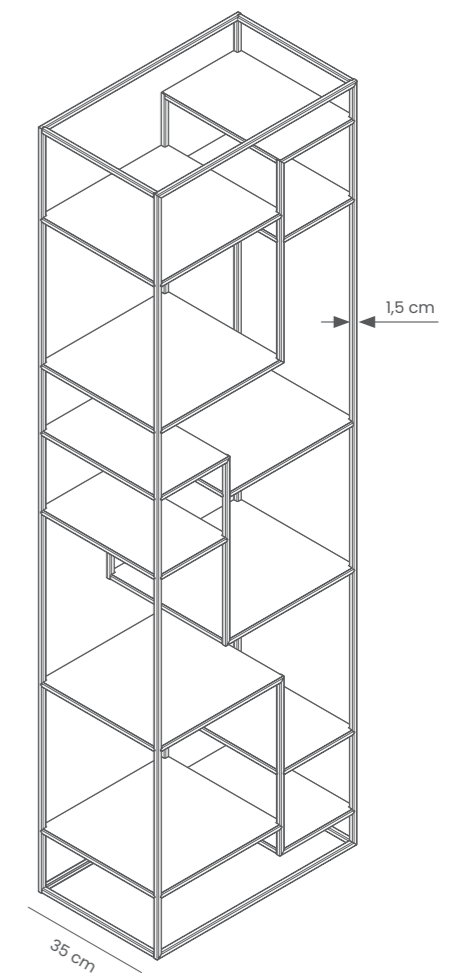


The asymmetrical, multifunctional steel shelving unit for all your trinkets will make the best use of unused centimetres in your home. It is suitable for the living room, bedroom and even the bathroom - it is entirely made of steel, which makes it resistant to moisture.

Asymetryczny, wielofunkcyjny stalowy regał na wszystkie bibeloty zagospodaruje doskonale niewykorzystane centymetry w Twoim domu. Sprawdzi się w salonie, sypialni a nawet łazience - jest w całości wykonany ze stali, dzięki czemu jest odporny na wilgoć.



**Liatria**

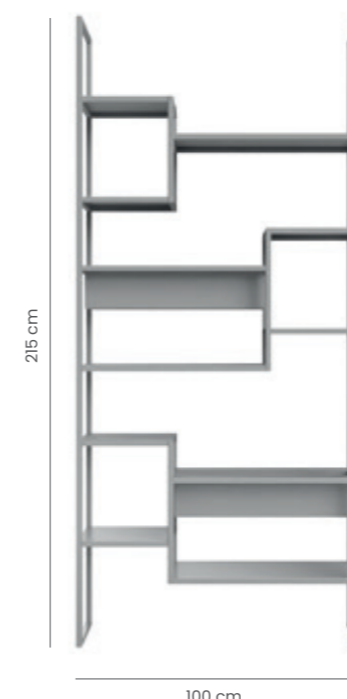


# Aster



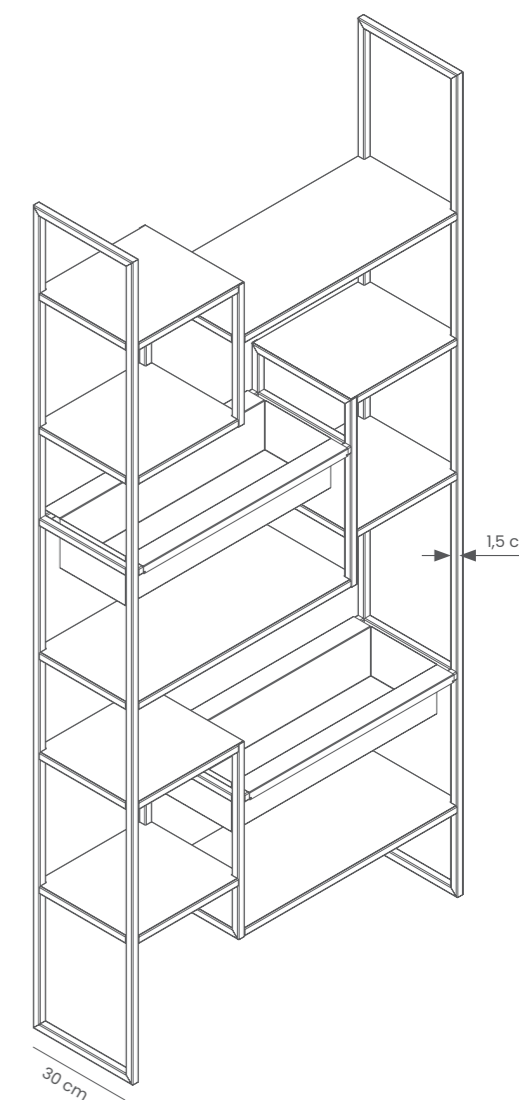
ASTER – steel, asymmetrical shelving unit is a perfect solution for displaying plants. We placed two flower pots in its interior. Add an industrial character to your interior. You can place it against a wall or use it as a partition wall and if dimensions do not suit your interior, we will adapt it to your needs.

Stalowy, asymetryczny regał ASTER to idealny regał do ekspozycji roślin. Umieściliśmy w jego wnętrzu dwie doniczki na kwiaty. Dodaj swojemu wnętrzu industrialnego charakteru. Możesz postawić go pod ścianą lub użyć jako ścianki działowej, a jeżeli wymiary okażą się niedostosowane do Twojego wnętrza – dopasujemy je do Twoich potrzeb.



100 cm

**Aster**



1,5 cm

30 cm

# Parrot

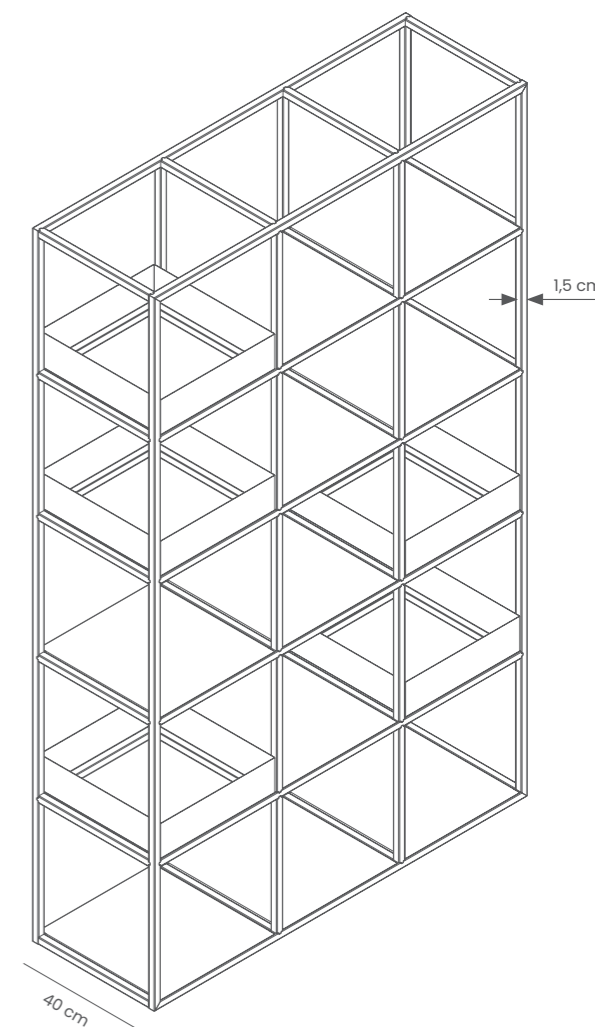


PARROT is a multifunctional steel shelving unit for all your trinkets. It will be perfect for your living room, bedroom or office - it is entirely made of steel, which makes it resistant to moisture. Display your collection of plants, vases, books or travel souvenirs. Choose the modules yourself - do you need more shelves or boxes? You decide!

Regał PARROT to wielofunkcyjny stalowy regał na wszystkie bibeloty. Sprawdzi się w salonie, sypialni czy biurze - jest w całości wykonany ze stali, dzięki czemu jest odporny na wilgoć. Wyeksponuj swoje kolekcje roślin, wazonów, książek czy pamiątek z podróży. Sam dobierz moduły - potrzebujesz więcej półeczek czy pudełek? Ty decydujesz!



Parrot

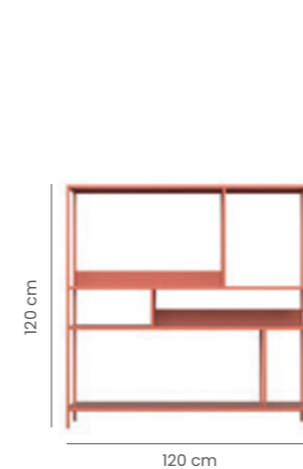


# Floks

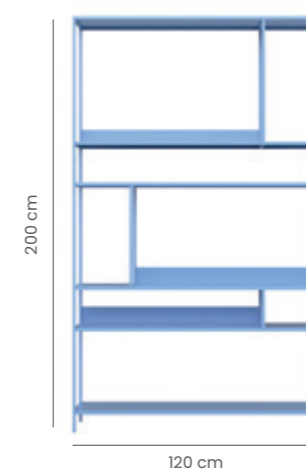


The asymmetrical form of the FLOKS shelving units refers to the abstract art of Piet Mondrian, the precursor of abstractionism and co-founder of the Dutch group de Stijl. The entire collection will perfectly fit into interiors whose style refers to modernist architecture. Add some pre-war chic to your interior and enjoy the timeless design.

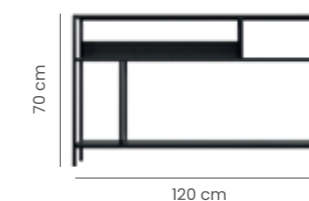
Asymetryczna forma regałów FLOKS nawiązuje do abstrakcyjnej twórczości Pieta Mondriana, prekursora abstrakcjonizmu i współzałożyciela holenderskiej grupy de Stijl. Cała kolekcja wpisze się doskonale we wnętrza, których stylistyka nawiązuje do architektury modernistycznej. Dodaj swojemu wnętrzu przedwojennego szyku i ciesz się ponadczasowym designem.



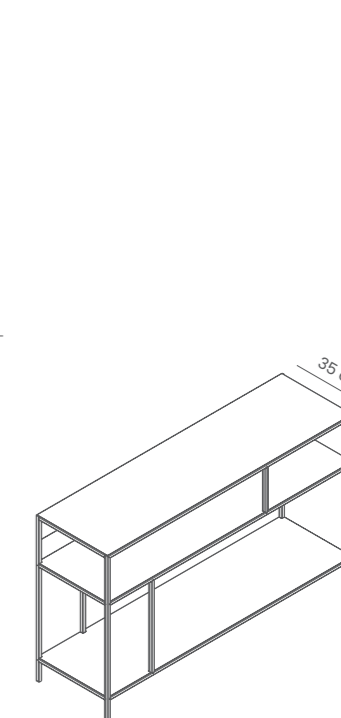
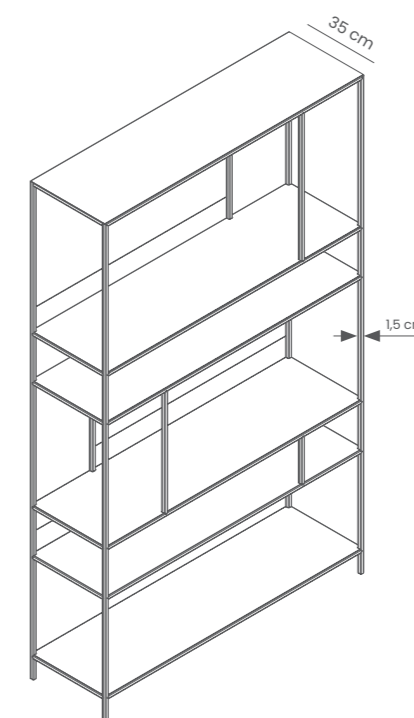
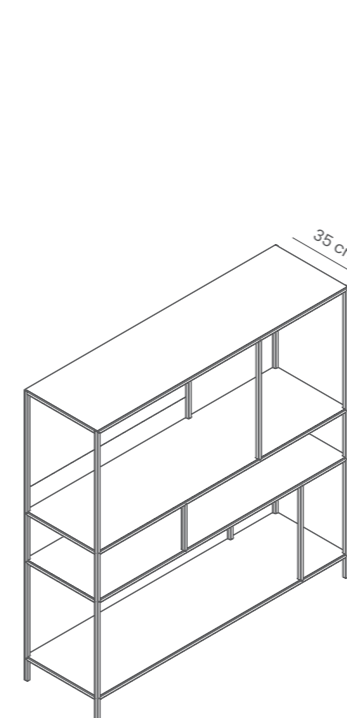
**Floks 02**



**Floks 01**



**Floks 03**

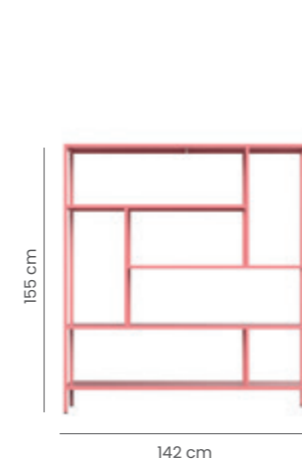


# Azalia

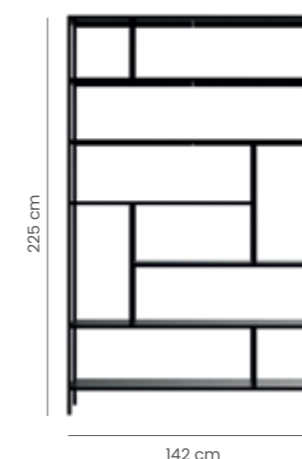


A tall and relatively wide shelving unit with asymmetrical arrangement of shelves is the answer to the needs of all those who want a lot of space for books and trinkets, and at the same time care about design, form and universality. Choose from 40 colours available in our offer and match it to your interior.

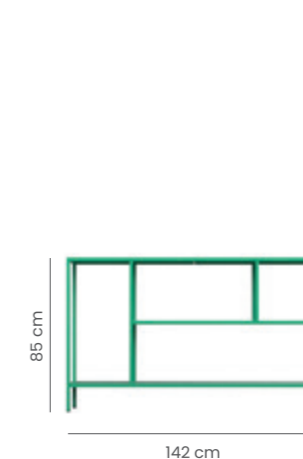
Wysoki i stosunkowo szeroki regał o asymetrycznym ułożeniu półek, to odpowiedź na potrzeby wszystkich tych, którzy potrzebują sporej ilości miejsca na książki i bibeloty, a jednocześnie zależy im na designie, formie i uniwersalności. Wybierz jeden z 40 kolorów dostępnych w naszej ofercie i dopasuj ją do swojego wnętrza.



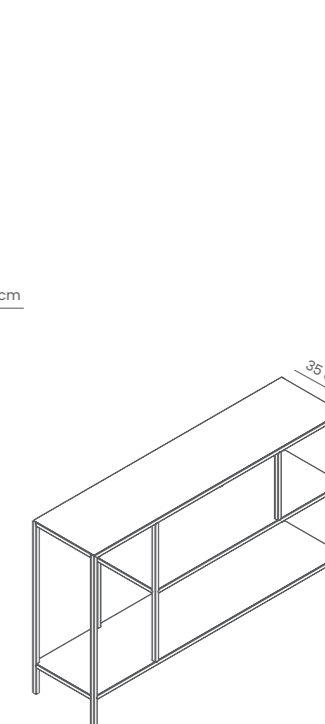
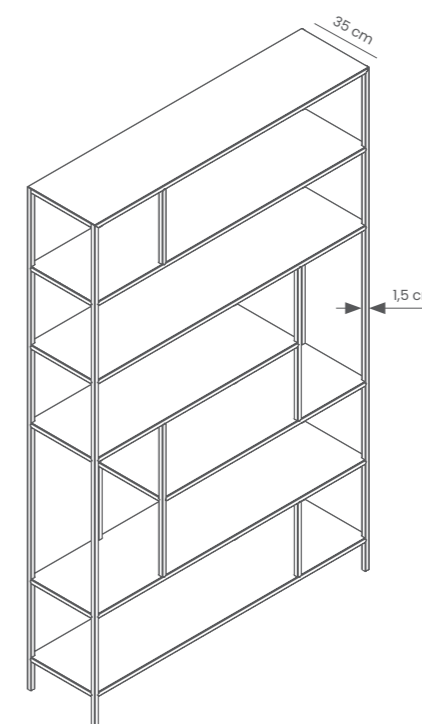
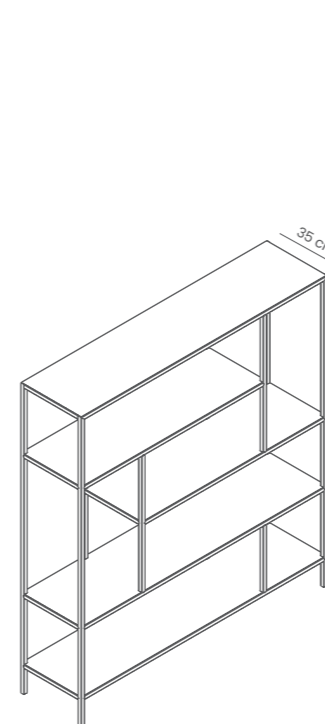
**Azalia 02**



**Azalia 01**



**Azalia 03**



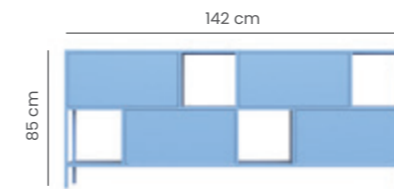


# Lilum



The perfect shelving units for a modern, stylish living room, bedroom or study, beautifully displaying accessories, books or gadgets. One capacious drawer with a soft-close system allows you to fill it with documents, but also with everyday products that you do not want to have on top.

Regały idealne do salonu, biura lub korytarza, spełniający funkcję biblioteczki lub wystawki bibelotów. Świetnie sprawdzi się również jako regał na rośliny, które dzięki ażurowym lub zabudowanym bokom będą miały dostarczoną odpowiednią ilość światła. Nowoczesna forma regału wpasuje się do każdego wnętrza, wypełniając niezagospodarowaną przestrzeń.



Lilum 06



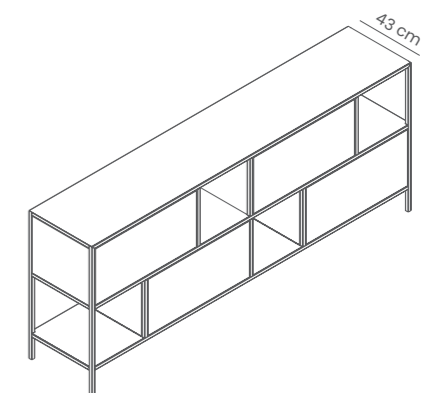
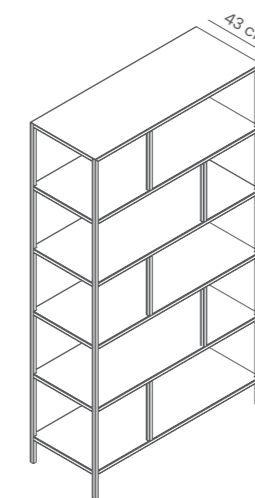
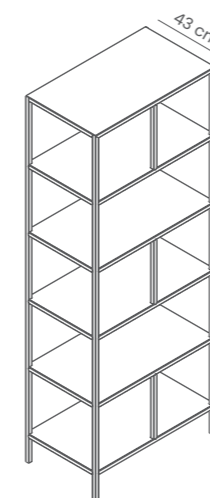
Lilum 01

Lilum 02

Lilum 03

Lilum 04

Lilum 05



# Neomodern

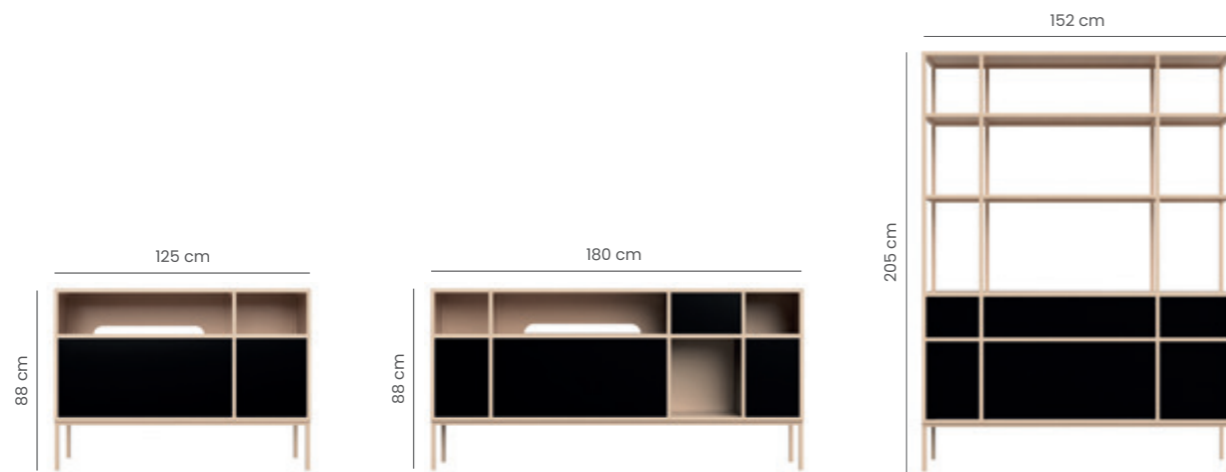
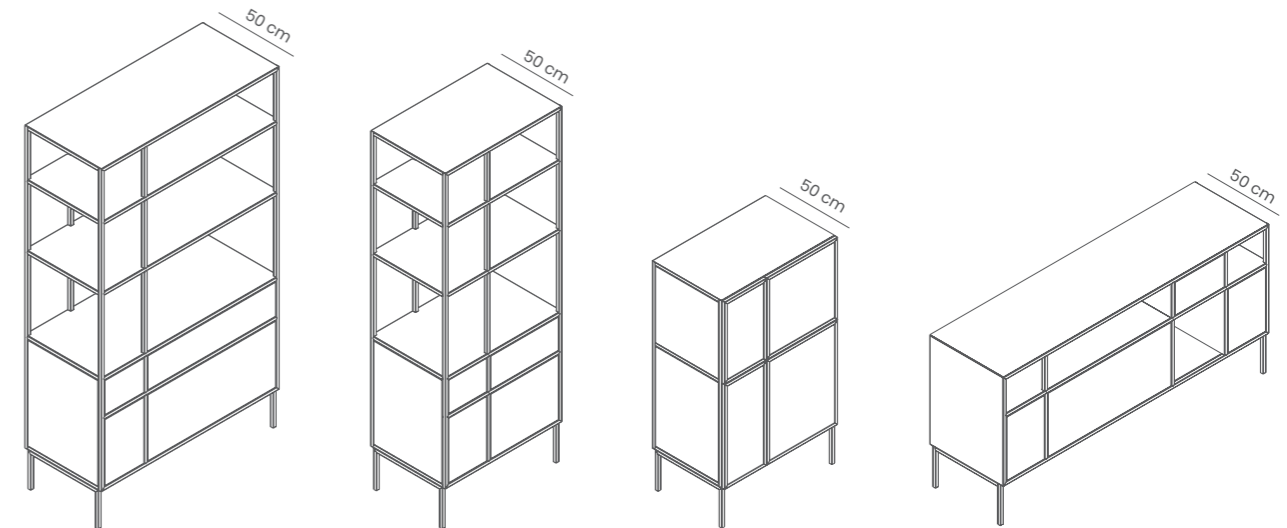


Modern and functional solutions are our speciality. The Neomodern chest of drawers is a combination of drawers and shelves in a perfect arrangement. The large central drawer with a soft-close system is an ideal place for storing even large items. A smaller drawer at the top allows you to hide small, valuable items.

Nowoczesne i funkcjonalne rozwiązania to nasza specjalność. Komoda Neomodern to połączenie szuflad i półek w idealnym rozmieszczeniu. Duża środkowa szuflada z cichym domykiem to idealne miejsce na przechowywanie nawet sporych przedmiotów. Mniejsza szufladka u góry pozwala na schowanie niewielkich, cennych przedmiotów.

Elegant display cabinet with corrugated glass is a fashionable solution for modern interiors. It is perfect for storing glass or porcelain, gently revealing what is inside. Spacious shelves are a perfect solution for the living room or dining room, where they will fill the unused space.

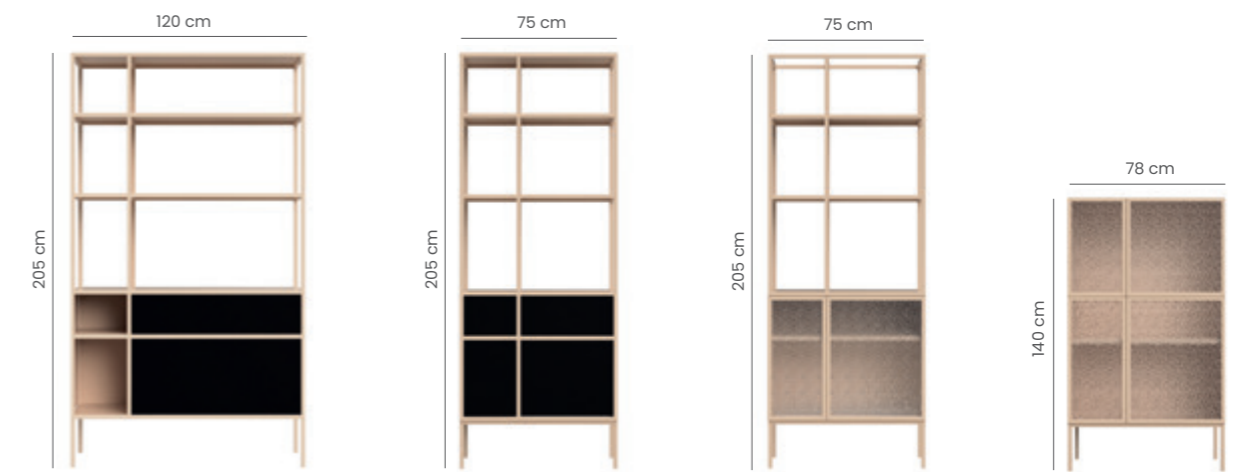
Elegancka witryna ze szkłem ryflowanym to modne rozwiązanie do nowoczesnych wnętrz. Świetnie sprawdzi się do przechowywania szkła czy porcelany, delikatnie ujawniając co znajduje się wewnątrz. Pojemne półki to idealne rozwiązanie do salonu czy jadalni, gdzie wypełnią nie zagospodarowaną przestrzeń.



sideboard  
Neomodern 02

sideboard  
Neomodern 01

bookcase  
Neomodern 01



bookcase  
Neomodern 02

bookcase  
Neomodern 03

Neomodern  
glass 02

Neomodern  
glass 01



# home storage

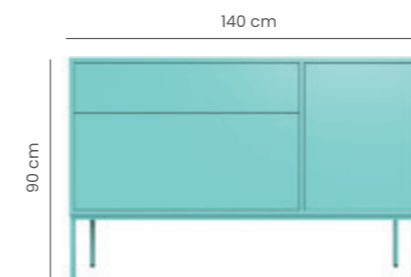
## komody i szafki

# Arnika

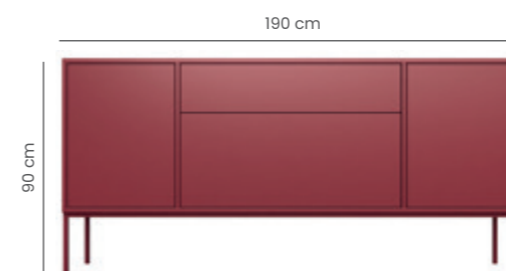


Simple in its form, this chest of drawers is perfect for a bedroom, study or teenager's room. Fill its capacious two drawers having a soft-close system and shelves with documents, clothes or home textiles. Adjust the chest of drawers to your interior by choosing one of the 40 colours available in our palette.

Two soft-close drawers and four capacious shelves. This must be Arnika 01, which was created for the bedroom. It can accommodate even the fullest wardrobe and will also look beautiful as a decoration under the TV hanging on the wall. You can put a modem or your favourite DVD on it. It is versatile and timeless, suitable for rooms in need of a large, functional and aesthetic piece of furniture.



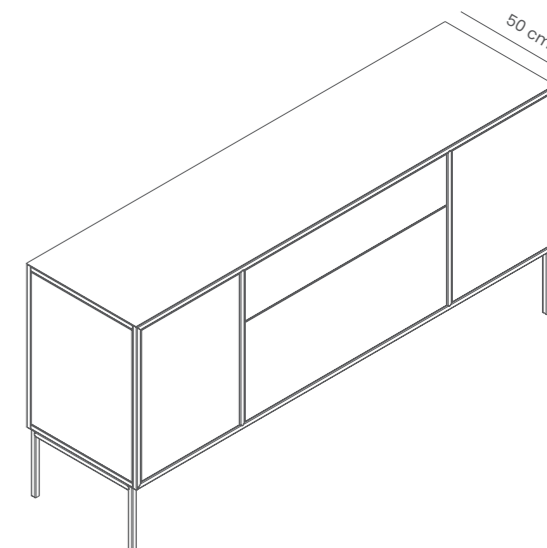
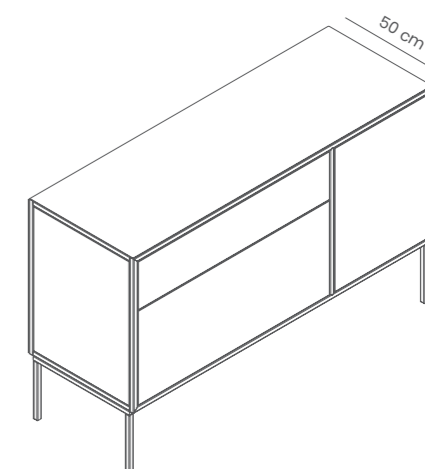
**Arnika 01**



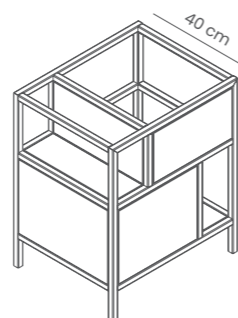
**Arnika 02**

Prosta w swojej formie komoda, która świetnie spełni się w sypialni, gabinecie, czy pokoju nastolatka. Wypełnij jej pojemne dwie szuflady z cichym domykiem oraz półki dokumentami, ubraniami lub tekstyliami domowymi. Dostosuj komodę do swojego wnętrza, wybierając jeden z 40 dostępnych w naszej ofercie kolorów.

Dwie szuflady z cichym domykiem i cztery pojemne półki. To musi być Arnika 01, która została wręcz stworzona do sypialni. Pomieści nawet najpełniejszą garderobę i będzie pięknie wyglądała również jako ozdoba pod wiszącym na ścianie telewizorem. Możesz położyć na niej modem lub ulubione DVD. Jest uniwersalna, przystosowana do pomieszczeń potrzebujących dużego, funkcjonalnego i estetycznego mebla.

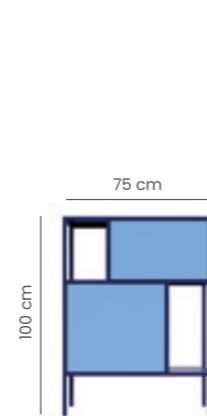


# Firletka

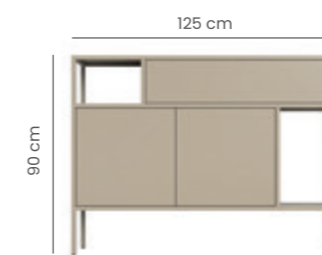


A small cabinet with fancifully and asymmetrically arranged shelves, in both fully open and closed versions. It is a great and modern addition to a bedroom, living room or study. It allows you to use its space both to display your favourite trinkets or flowers, as well as to hide products which do not have to be on view inside. Functional, roomy and sophisticated, this cabinet will find its place in any modern interior.

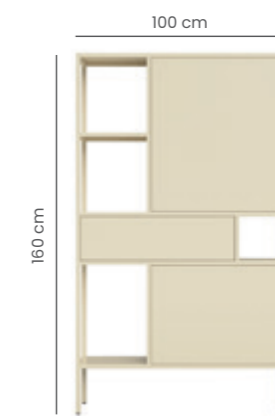
Niewielka komoda z fantazyjnie i asymetrycznie ułożonymi półkami, zarówno w wersji całkowicie otwartej, jak i zamkniętej. To świetny i nowoczesny dodatek do sypialni, salonu czy gabinetu. Pozwala wykorzystać swoją przestrzeń zarówno na ekspozycję ulubionych bibelotów, czy kwiatów, jak również schować w jej wnętrzu produkty, które nie muszą znajdować się na widoku. Funkcjonalna, pojemna i finezyjna komoda odnajdzie się w każdym nowoczesnym wnętrzu.



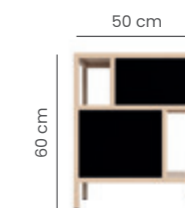
**Firletka 01**



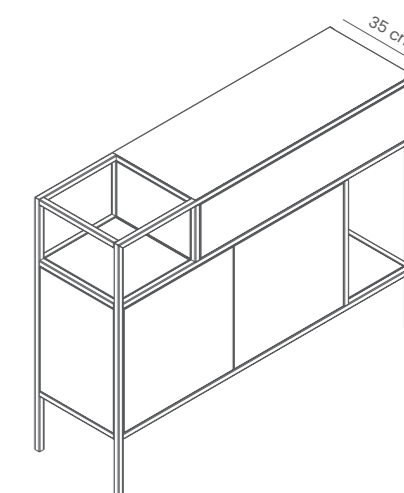
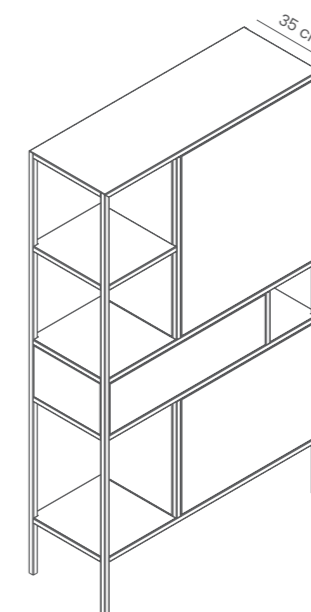
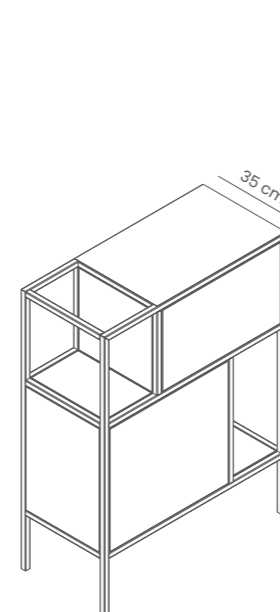
**Firletka 02**



**Firletka 03**



**Firletka 04**

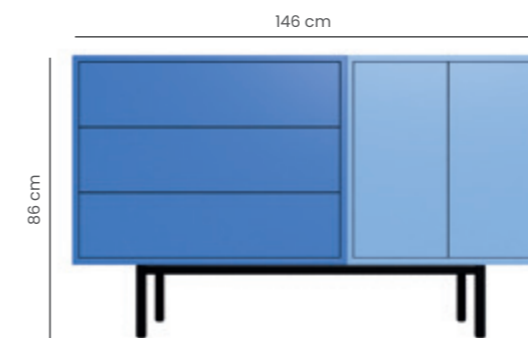


# Manilva

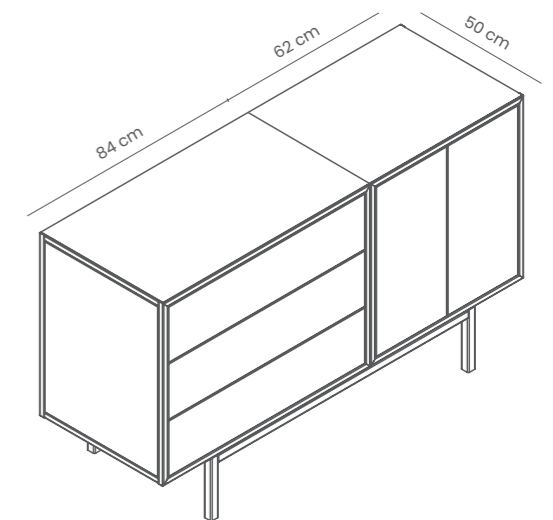


A TV cabinet available in three versions to meet any requirement. Organise everything your way with our TV stands. The cable hole will hide the cables behind the cabinet. Display a beautiful adapter, stack your vinyl collection and enjoy a beautiful, refreshed living room with the sounds of your favourite artist. Put all the things you use occasionally in the shelf and tangled cables will escape your attention - they will go through the gap behind the shelf and won't bother you anymore.

Szafka RTV dostępna w trzech wersjach, aby sprostać wszelkim wymaganiom. Zorganizuj wszystko po swojemu z naszymi regałami RTV. Otwór na kable ukryje je za szafką. Wyeksponuj piękny adapter, ułóż kolekcję winyli i ciesz się pięknym, odświeżonym salonem przy dźwiękach ulubionego wykonawcy. Do półki włożysz wszystkie rzeczy używane okazjonalnie a splątane kable umkną Twojej uwadze – powędrują przez szczelinę za regał i już więcej nie będą Ci przeszkadzać.



Manilva



Do you wonder which colour would be the best? Write to us - we will prepare 3D visualisation for you.

Zastanawiasz się który kolor wybrać? Napisz do nas - przygotujemy dla Ciebie wizualizację 3D.

# Valencia

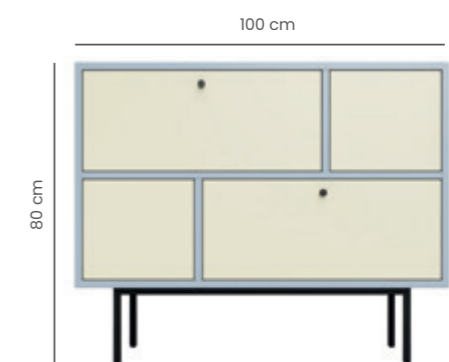


A TV cabinet available in three versions to meet any requirement. Organise everything your way with our TV stands. The cable hole will hide the cables behind the cabinet. Display a beautiful adapter, stack your vinyl collection and enjoy a beautiful, refreshed living room with the sounds of your favourite artist. Put all the things you use occasionally in the shelf and tangled cables will escape your attention - they will go through the gap behind the shelf and won't bother you anymore.

Dwie pojemne szuflady, idealne na przechowywanie ubrań, dokumentów i innych bibelotów. A do tego półka, która skrzętnie ukryje najpotrzebniejsze rzeczy. Pragniesz nowoczesnych rozwiązań? Wybierz naszą komodę i pobaw się kolorami, aby stworzyć niepowtarzalne połączenie frontów i korpusu mebla. Zapomnij o gromadzącym się pod komodą kurzu - dzięki wysokim nóżkom, sprzątanie pod nią przyjdzie Ci z łatwością.

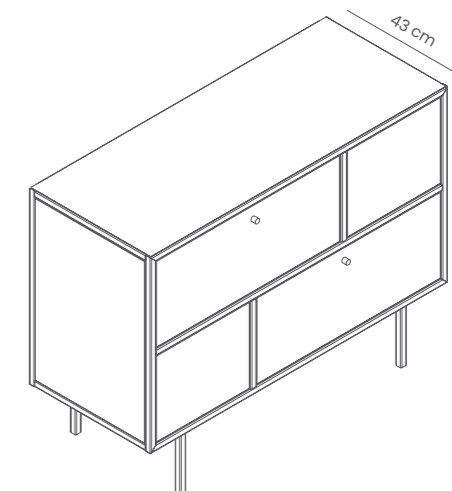
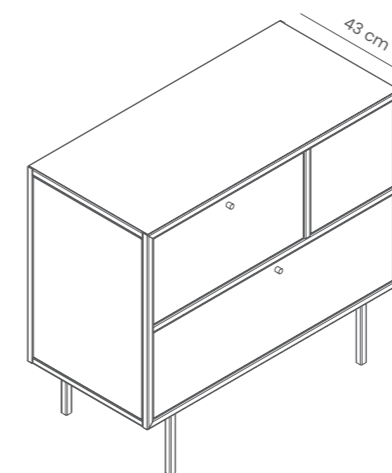


Alicante



Valencia

# Alicante



# Bidens



# Salvia

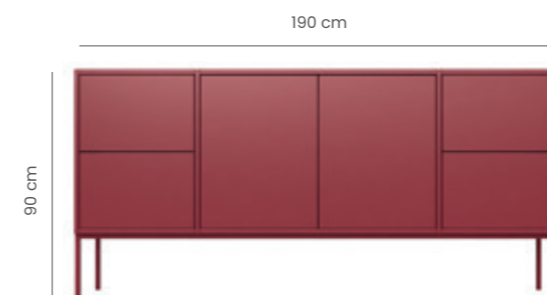


The universal chest of drawers, our flagship product, minimalist in form, provides ample storage space for clothes and other treasures. Thanks to the available wide range of colours, it is a piece of furniture that will fit into the interior of any living room, bedroom or youth room. Drawers are equipped with TIP-ON BLUM solutions. Thanks to the soft-close mechanism you will ensure comfort in your home and you can be sure that you will not wake up the person sleeping next to you when you leave for work in the morning.

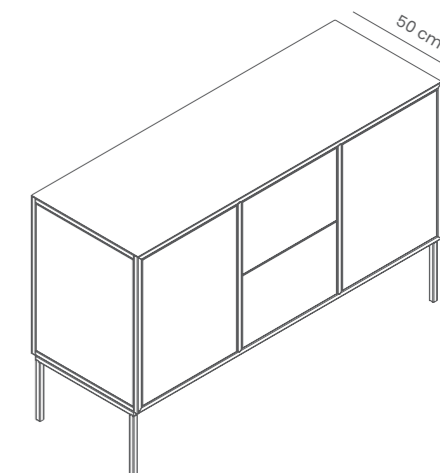
SALVIA chest of drawers's younger sister - this is its compact version. Bidens has two drawers and four shelves behind the door. Thanks to the available wide range of colours it is a piece of furniture that will fit into the interior of any living room, bedroom or youth room.

Uniwersalna komoda, nasz flagowy produkt – minimalistyczna w formie, zapewnia dużą przestrzeń do przechowywania ubrań i wszelkich innych skarbów. Dzięki dostępnej szerokiej palecie barw, to mebel, który wpisze się we wnętrze każdego salonu, sypialni czy pokoju młodzieżowego. Szuflady uzbroiliśmy w rozwiązania TIP-ON marki BLUM. Dzięki mechanizmowi cichego domykania zapewnisz sobie w domu komfort i będziesz mógł mieć pewność, że nie obudzisz śpiącej obok Ciebie osoby wychodząc rano do pracy.

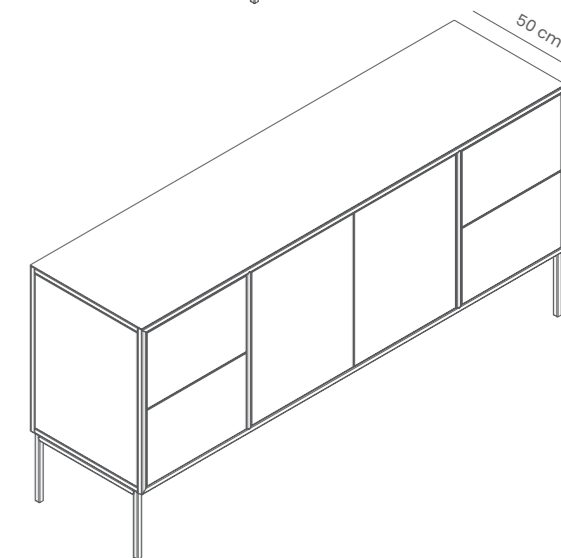
Młodsza siostra komody SALVII – to jej kompaktowa wersja. Bidens ma dwie szuflady i cztery półki za drzwiczkami. Dzięki dostępnej szerokiej palecie barw, to mebel, który wpisze się we wnętrze każdego salonu, sypialni czy pokoju młodzieżowego.



**Salvia 01**



**Bidens 01**





# Salvia

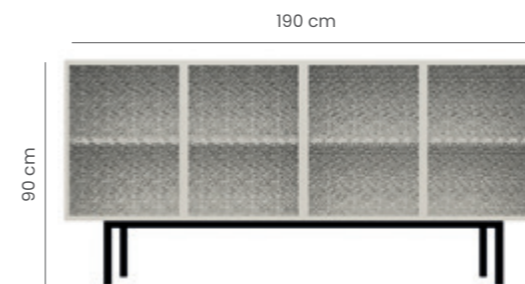


# Bidens

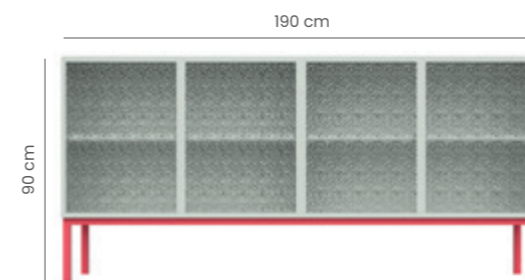


The universal chest of drawers SALVIA i BIDENS, our flagship product – now with glass fronts. Minimalist in form, provides ample storage space for clothes and other treasures. Thanks to the available wide range of colours, it is a piece of furniture that will fit into the interior of any living room, bedroom or youth room. Choose TIP-ON or knobs for opening.

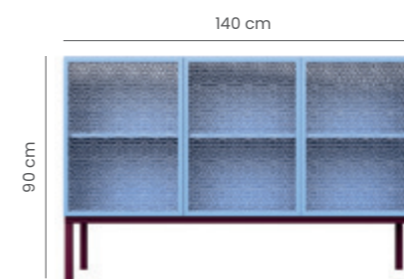
Uniwersalna komoda SALVIA i BIDENS, nasz flagowy produkt – teraz w wersji z przeszklonymi frontami. Minimalistyczna w formie, zapewnia dużą przestrzeń do przechowywania ubrań i wszelkich innych skarbów. Dzięki dostępnej szerokiej palecie barw, to mebel, który wpisze się we wnętrze każdego salonu, sypialni czy pokoju młodzieżowego.



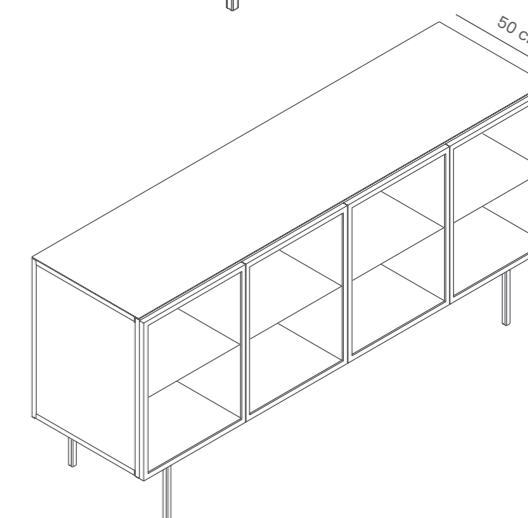
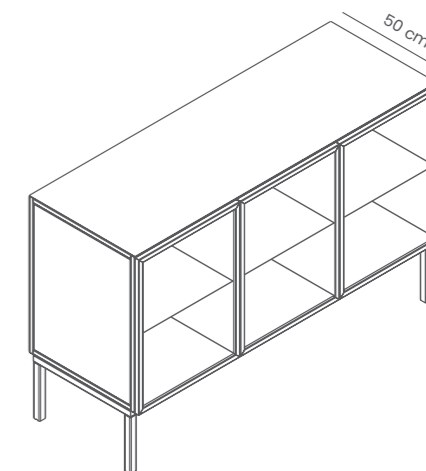
Salvia 02\_1



Salvia 02\_2



Bidens 02

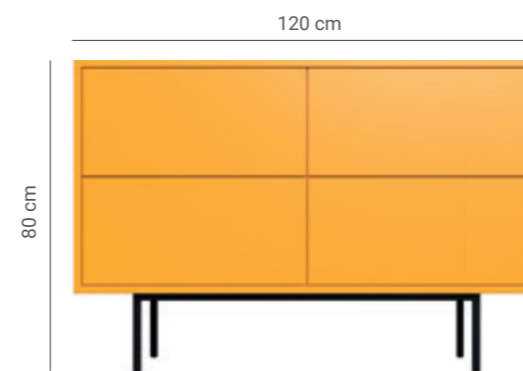


# Marbella

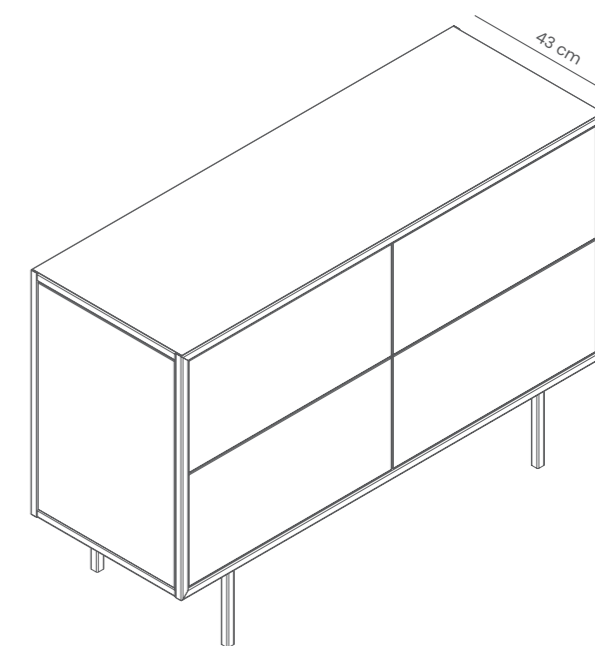


The universal chest of drawers, minimalist in form, provides ample storage space for clothes and other treasures. Thanks to the available wide range of colours, it is a piece of furniture that will fit into the interior of any living room, bedroom or youth room. Four drawers are equipped with TIP-ON BLUM solutions. If you prefer handles – you have many to choose from. Thanks to the soft-close mechanism you will ensure comfort in your home and you can be sure that you will not wake up the person sleeping next to you when you leave for work in the morning.

Uwielbiamy symetrię, dlatego stworzyliśmy komodę o idealnych, czterech szufladach, które pozwolą na segregację ubrań, dokumentów, pościeli czy zabawek. Jej rozmiar będzie idealny do salonu, sypialni i pokoju dziecka. Wybierz odpowiednie kolory, które będą doskonale pasować do Twojego wnętrza. Dzięki wysokim nóżkom i sporej przestrzeni pod nią, możesz zapomnieć o problemach ze sprzątaniem. Szuflady są bardzo pojemne, a otwierać możesz je zarówno gałką, jak i cichym domykem tip-on. Sam zdecyduj, które rozwiązanie jest dla Ciebie wygodniejsze.



**Marbella**



# Malaga



# Almeria

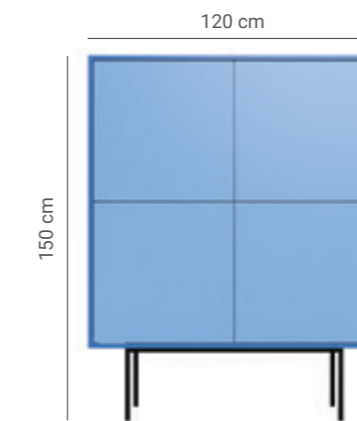


This square in form cabinet provides ample storage space for clothes and other treasures. Thanks to the available wide range of colours, it is a piece of furniture that will fit into the interior of any living room, bedroom or youth room. Drawers and fronts may be equipped with TIP-ON BLUM solutions, knobs or handles. Thanks to the soft-close mechanism you will ensure comfort in your home and you can be sure that you will not wake up the person sleeping next to you when you leave for work in the morning.

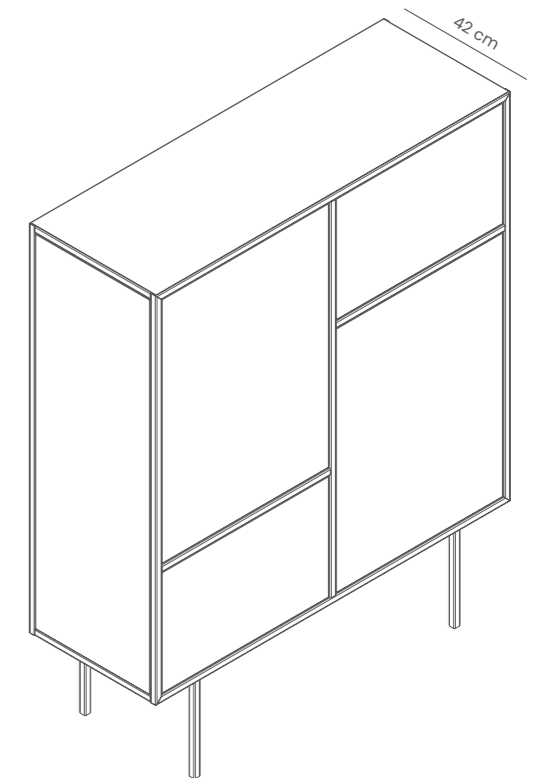
Uwielbiamy bawić się połączeniami kształtów i kolorów. Ta komoda to idealne rozwiązanie do mniejszych wnętrz, ponieważ pnie się w górę, a nie wszerz. Dwie duże i pojemne półki oraz dwie szuflady pomieszczą zarówno ubrania, książki, jak i pościele czy inne bibeloty. A jeśli marzysz o niecodziennym połączeniu kolorów, wybierz dwa spośród naszej oferty 40 odcieni i połącz je w idealnym zestawieniu. Zdecyduj również o kolorze nóżek, które w tej wersji są dość wysokie, co umożliwia swobodne czyszczenie przestrzeni pod komodą.



Malaga



Almeria



# Fuksja

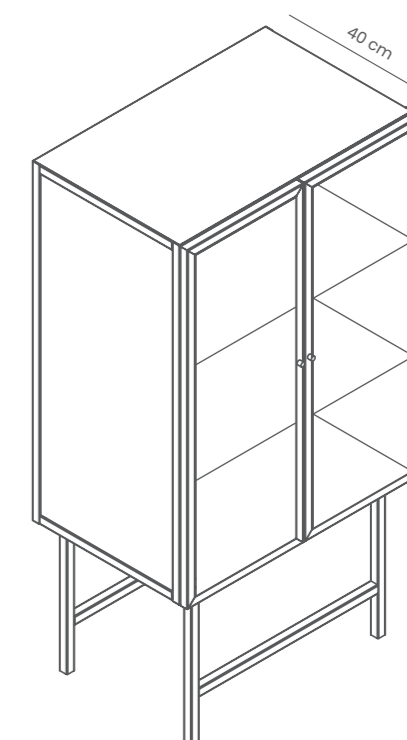


A display cabinet that will be perfect for the interiors of a living room, dining room, and even a kitchen or study. Its high legs make the whole structure look like it climbs upwards. Therefore, it looks perfect also in high interiors. Opening doors of corrugated glass beautifully decorate its steel structure. Inside there are four spacious shelves for glass, tableware, documents, books and other trinkets.

Witryna, która perfekcyjnie sprawdzi się we wnętrzu salonu, jadalni, a nawet kuchni czy gabinetu. Jej wysokie nogi sprawiają, że cała konstrukcja pnie się ku górze. Doskonale wygląda więc również w wysokich wnętrzach. Otwierane drzwi z ryflowanego szkła przepięknie zdobią jej stalową konstrukcję. W środku znajdują się cztery pojemne półki, w sam raz na szkło, zastawę, dokumenty, książki czy inne bibeloty.



Fuksja



# Siena

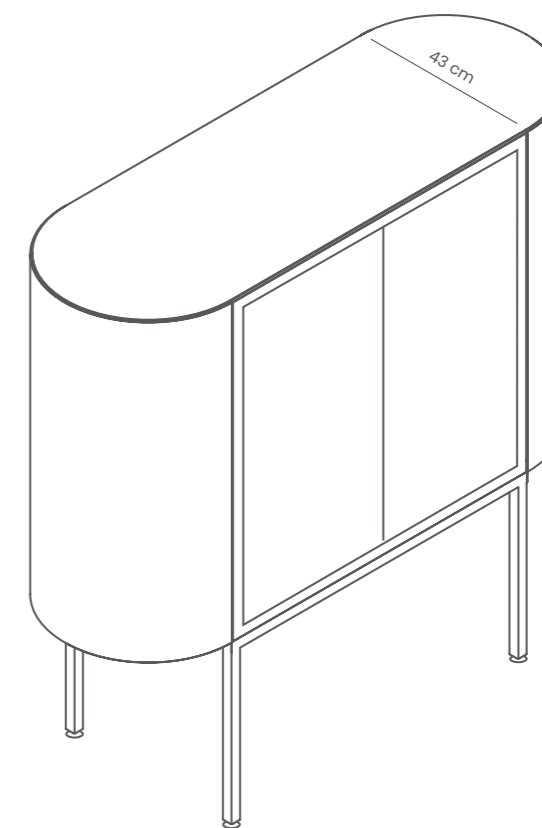


A small cabinet with beautifully rounded sides. Put everything behind its fronts, which may be equipped with TIP-ON BLUM solutions, knobs or handles. Enjoy the possibility of displaying trinkets on its top and style up your interior! It is perfect for a hall, studio or a charming bedroom, or even a teenager's room. A piece of furniture created for storing everything that is important for you.

Zaokrąglone boki w wysokiej komodzie Sienie, to inspiracja włoskim designem i minimalizmem. Designerskie nóżki unoszą ją w górę, eksponując owalny korpus. Dwie półki mogą służyć za elegancki barek lub komodę do przechowywania książek, płyt lub szkła. Wybierz swój wymarzony kolor, a jeśli chcesz stworzyć jeszcze piękniejsze wnętrze, sprawdź Ennę, starszą siostrę Sienny.



Siena

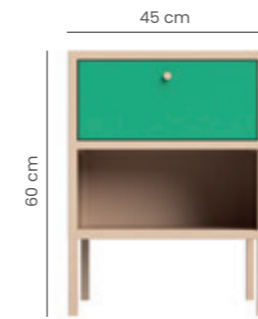


# Kuklik

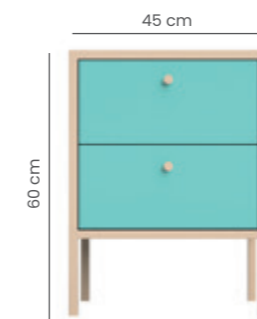


Kuklik cabinets are ideal for the bedroom, as a bedside cabinet, but also for the living room, as a table under your favourite lamp. Drawers allow you to store the necessary things you like to have always at hand. The recess underneath the model with one drawer is a perfect place for additional storage. Choose the colour that fits your interior.

Szafki Kuklik to idealne rozwiązanie do sypialni, jako szafka nocna, ale również do salonu, jako stolik pod ulubioną lampę. Szuflady pozwalają na przechowywanie niezbędnych rzeczy, które lubimy mieć zawsze pod ręką. Wybierz model z jedną lub dwoma szufladami albo z drzwiczkami. Dobierz kolor szafeczki do swojego wnętrza.



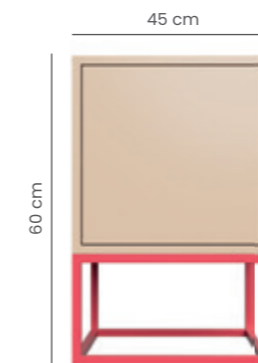
Kuklik 01



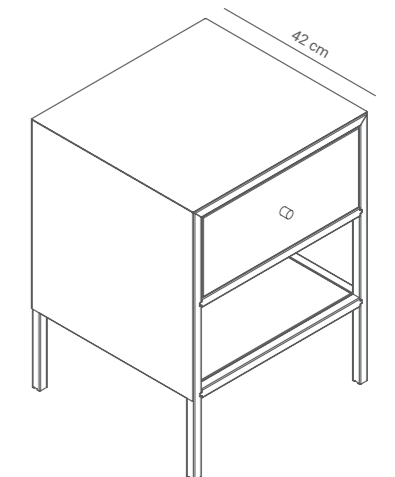
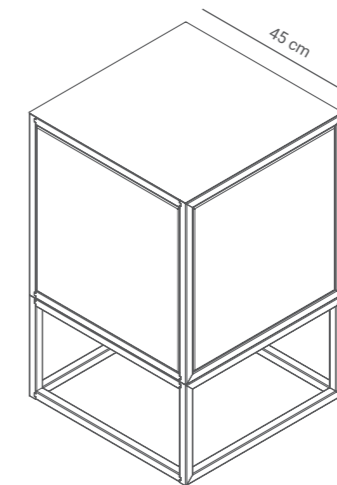
Kuklik 02



Kuklik 03



Enkiant





# desks & tables

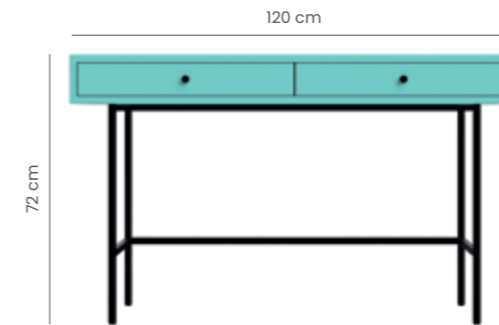
## biurka i stoliki

# Madryt

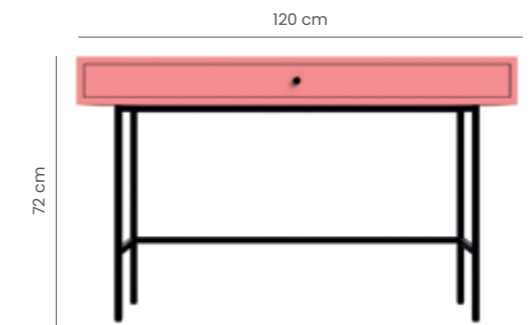


We designed the Madryt desks for fans of minimalism, ergonomics and excellent workmanship. The combination of powder coated steel and coloured VALCHROMAT is synonymous with durability and scratch resistance. We have equipped the desks with TIP-ON drawers by BLUM and a back bar on which you can comfortably rest your feet while sitting at work.

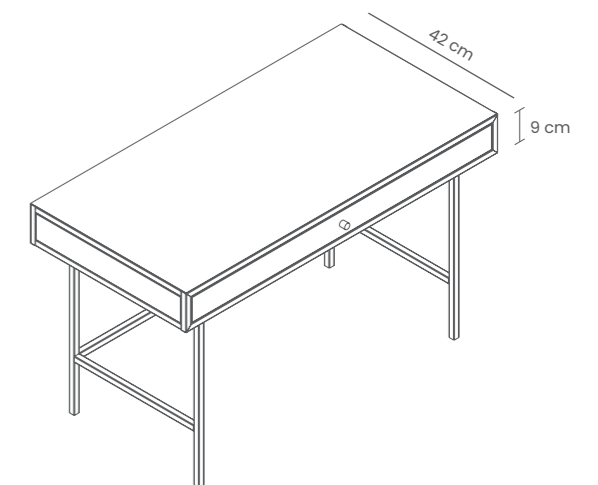
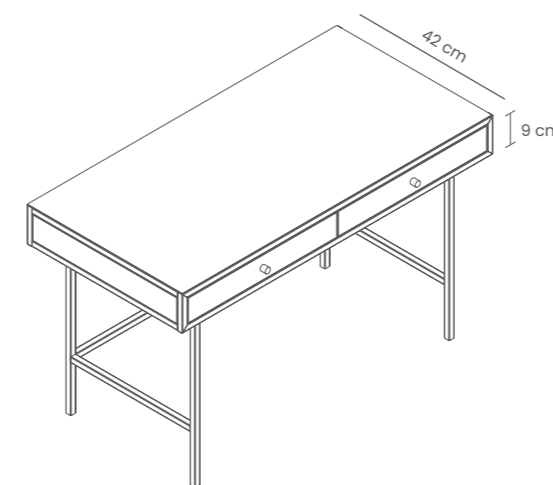
Biurka Madryt zaprojektowaliśmy dla fanów ergonomii, minimalizmu i doskonałego wykonania. Połączenie stali malowanej proszkowo i kolorowego VALCHROMATU to synonim długotrwałości i odporności na zarysowania. Biurka uzbroiliśmy w szufaldy TIP-ON marki BLUM i tylną poprzeczkę, na której możesz wygodnie oprzeć stopy siedząc przy pracy.



Madryt 01



Madryt 02



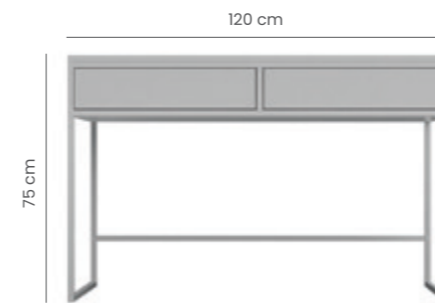


# Dask

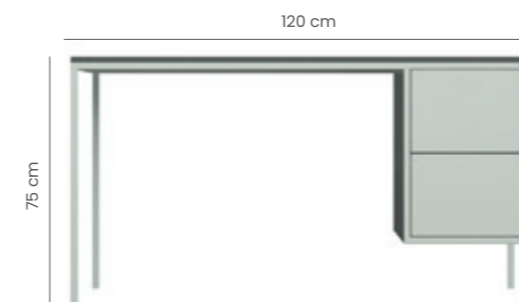
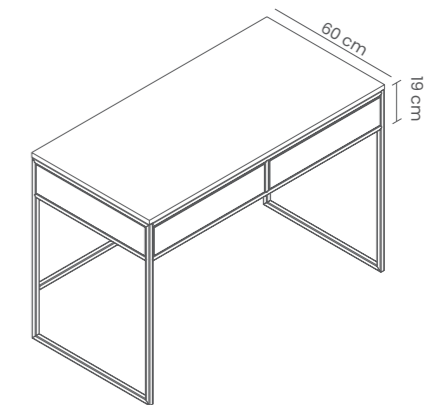


We designed the Dask desks for fans of minimalism, ergonomics and excellent workmanship. The combination of powder coated steel and coloured VALCHROMAT is synonymous with durability and scratch resistance. We have equipped the desk with two TIP-ON drawers by BLUM and a back bar on which you can comfortably rest your feet while sitting at work. DASK is a choice of timeless and functional design.

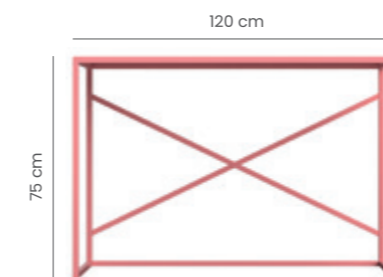
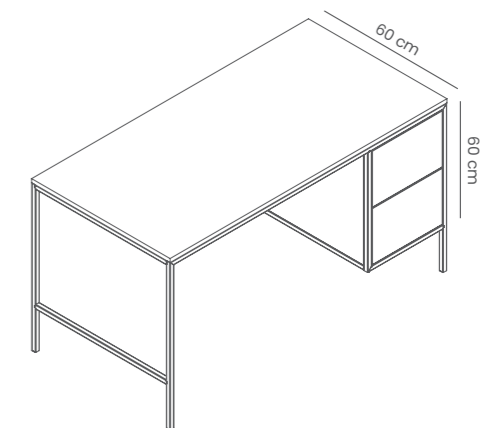
Biurka Dask zaprojektowaliśmy dla fanów minimalizmu, ergonomii i doskonałego wykonania. Połączenie stali malowanej proszkowo i kolorowego VALCHROMATU to synonim długotrwałości i odporności na zarysowania. Biurko uzbroiliśmy w dwie szuflady TIP-ON marki BLUM i tylnią poprzeczkę, na której możesz wygodnie oprzeć stopy siedząc przy pracy. Biurko DASK to wybór ponadczasowego i funkcjonalnego designu.



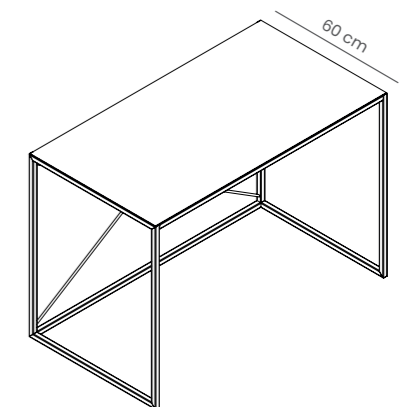
Dask 01



Dask 02



Dask 03



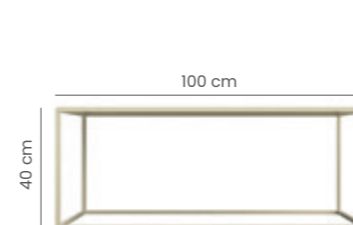
# Abelia Irys

## Bellis

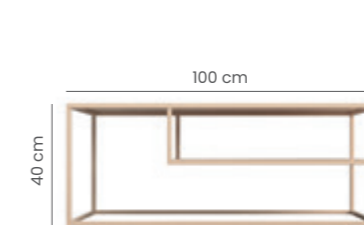


BELLIS tables can serve as a variety of functions. Use them as coffee tables or plant holders - they're perfect for use as flowerbeds. BELLIS steel tables are also perfect for the terrace or balcony.

Stoliki BELLIS mogą pełnić wiele funkcji. Użyj ich jako stolików kawowych lub podstawek pod roślinki - świetnie sprawdzą się w roli kwietników. Stalowe stoliki BELLIS doskonale odnajdą się również na tarasie czy balkonie.



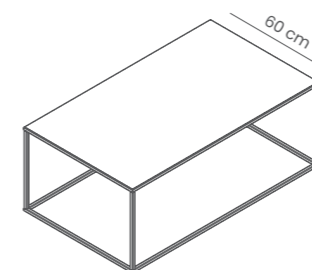
Abelia 01



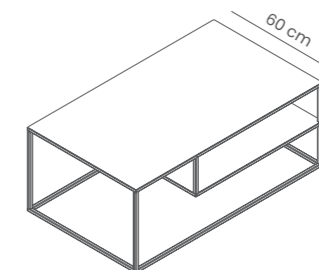
Abelia 02



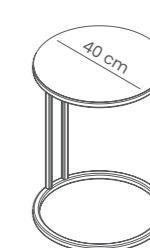
Irys 01



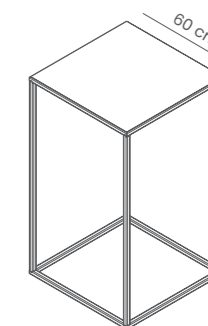
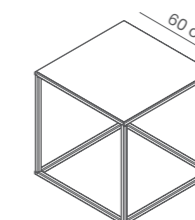
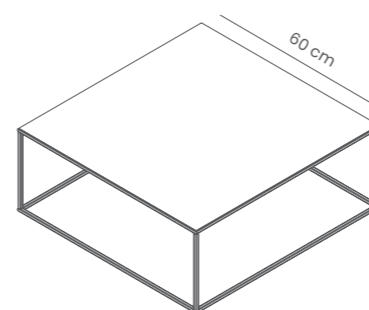
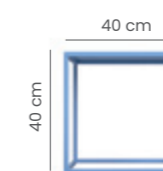
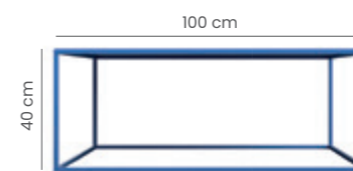
Bellis 01



Bellis 02



Bellis 03

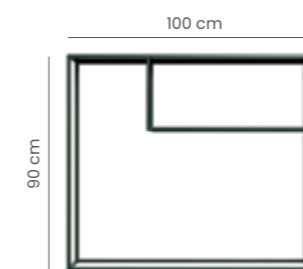


# Kanna

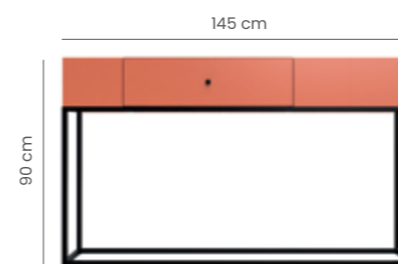
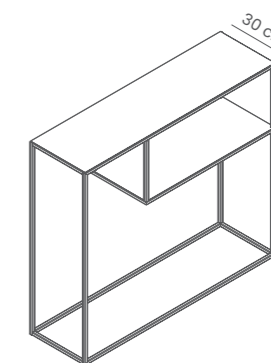


The KANNA console is a great piece of furniture for a hallway or narrow corridor. Display your favourite vase or plant on it. Store your keys in the felt-lined drawer. Narrow and slender, it won't take up much space in the hallway.

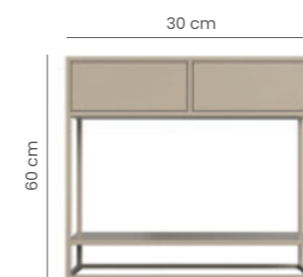
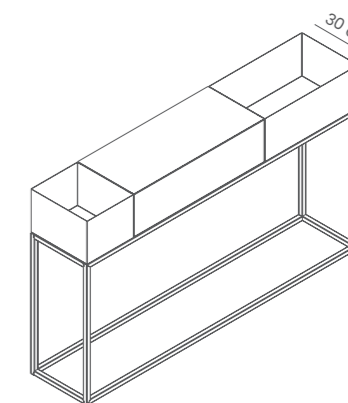
Konsola KANNA to świetny mebel do holu czy wąskiego korytarza. Wyeksponuj na niej ulubiony wazon albo roślinkę. Klucze schowaj w szufladzie, którą wyłożyliśmy filcem. Wąska i smukła, nie zajmie dużo miejsca w przedpokoju.



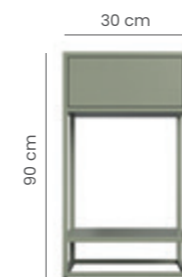
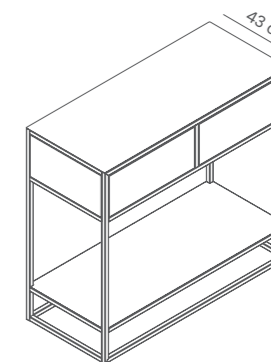
Kanna 01



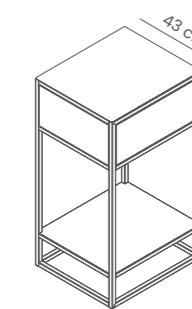
Kanna 02



Kanna 03



Kanna 04

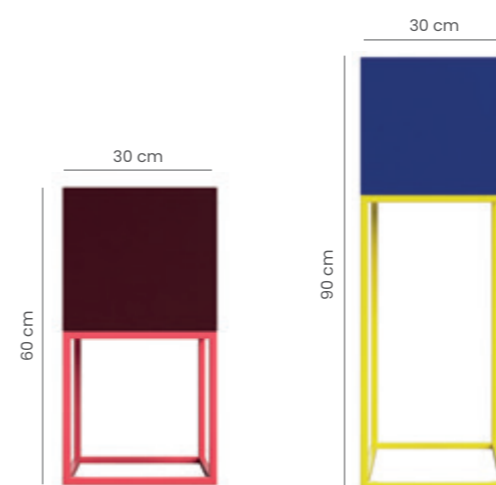


# Ivy



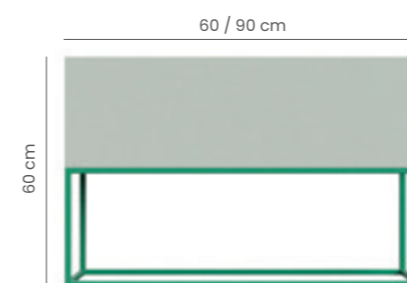
A flowerpot doesn't have to stand on a shelf, it can be a shelf in itself. For all plant lovers who want to display their plants in an even more beautiful way, there are pots that will fit perfectly into any interior. Deep, tall, with thin metal legs, they'll not only be a great addition to your interior, but also a tool for exposing your plants to better light. They can be placed against a wall, in the middle of a room, or under a window, and the wide range of colours allows you to match them to any style and arrangement.

Doniczka nie musi stać na regale, może być regalem samym w sobie. Dla wszystkich miłośników roślin, którzy pragną wyeksponować je w jeszcze piękniejszy sposób, powstały doniczki, które idealnie wpasują się do każdego wnętrza. Głębokie, wysokie, na cienkich, metalowych nóżkach, będą nie tylko świetnym dodatkiem do wnętrza, ale również narzędziem pozwalającym wystawić roślinę na lepszą ekspozycję światła. Do postawienia zarówno przy ścianie, na środku pokoju, jak i pod oknem, a szeroki wybór kolorów pozwoli dopasować je do każdego stylu i aranżacji.

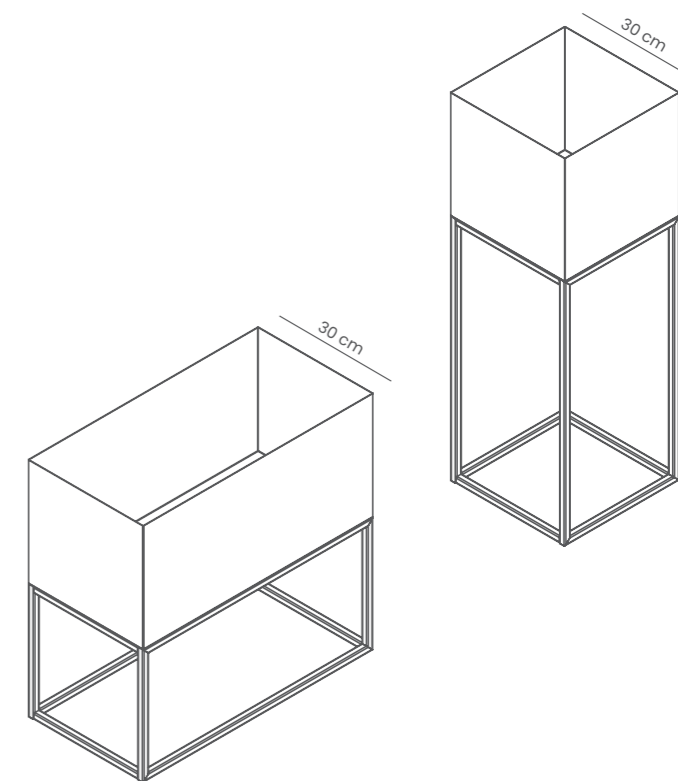


Ivy 01\_1

Ivy 01\_2



Ivy 02





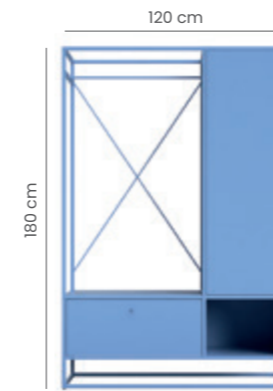
**wardrobes**  
garderoby

# Bilbao

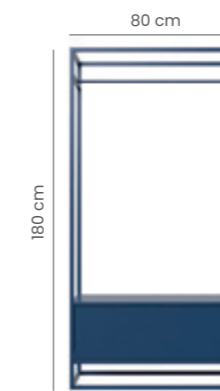


We designed in DESIVA different models of wardrobes to fit every hallway or bedroom. Display all your beautiful clothes at BILBAO. Choose the inside – do you need an additional bar or shelves? Put your shoes in the drawer underneath your coats and shirts. Do you need a simple, modern and colorful construction to style up your interior? Choose one of four BILBAO wardrobes and maintain elegance, harmony and order in your room.

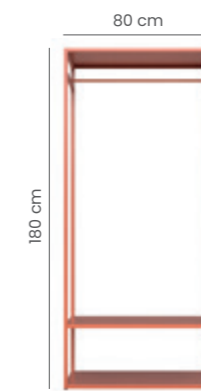
Ubrania zasługują na najlepsze traktowanie, aby lepiej nam się je nosiło. To właśnie dlatego stworzyliśmy kilka modeli garderoby, która pozwala na odpowiednie przechowywanie odzieży oraz butów. Na drążku zawieś wieszaki z odzieżą wierzchnią, na półkach zaś poukładaj koszulki, spodnie i bluzy. W dolnych szafkach znajdziesz idealne miejsce na buty. Wszystko w jednym miejscu pozwoli Ci zachować porządek i harmonię.



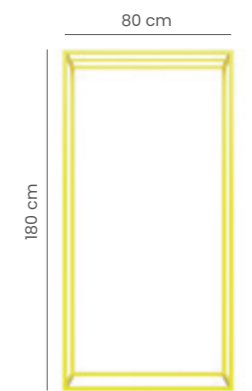
**Bilbao 01**



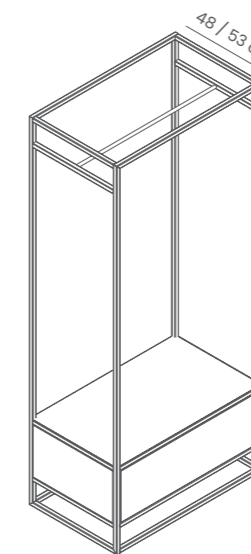
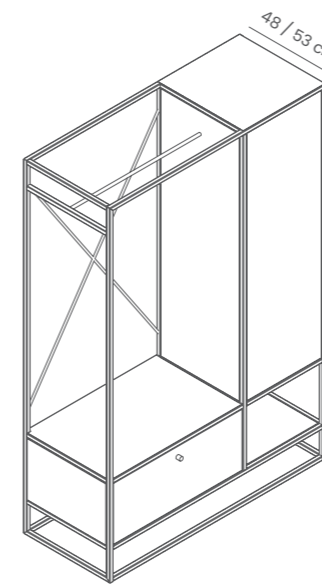
**Bilbao 02**



**Bilbao 03**



**Bilbao 04**



Do you need other dimensions? Write to us – we will personalise the desired piece of furniture for you!

Potrzebujesz innych wymiarów? Napisz do nas – przygotujemy projekt specjalnie dla Ciebie!

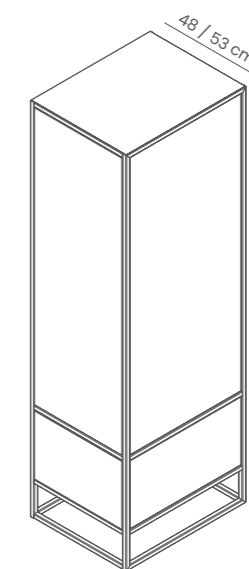
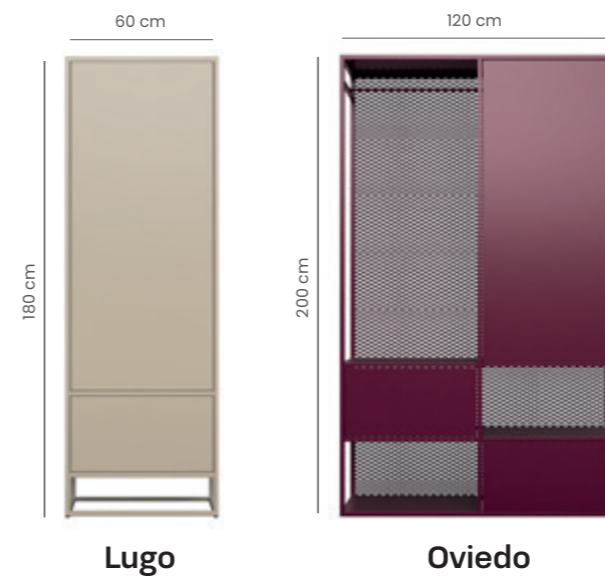
# Lugo

# Oviedo



We designed in DESIVA different models of wardrobes to fit every hallway or bedroom. Display all your beautiful clothes at LUGO or OVIEDO. Choose the inside – do you need an additional bar or shelves? Put your shoes in the drawer underneath your coats and shirts. Do you need a simple, modern and colorful construction to style up your interior? Choose one or more wardrobes and maintain elegance, harmony and order in your room.

Ubrania zasługują na najlepsze traktowanie, aby lepiej nam się je nosiło. To właśnie dlatego stworzyliśmy kilka modeli garderoby, która pozwala na odpowiednie przechowywanie odzieży oraz butów. Na drążku zawieś wieszaki z odzieżą wierzchnią, na półkach zaś poukładaj koszulki, spodnie i bluzy. W dolnych szafkach znajdziesz idealne miejsce na buty. Wszystko w jednym miejscu pozwoli Ci zachować porządek i harmonię.



Choose the inside – do you need bar or shelves? With us you have a choice. Adjust dimensions, colours and other additional options.

Wybierz wnętrze – potrzebujesz półki czy drążek? Z nami masz wybór. Dostosuj mebel do swoich potrzeb – wybierz wymiar, kolory i wnętrze mebla.





półki wiszące  
**wall mounted  
shelves**



# Redonda

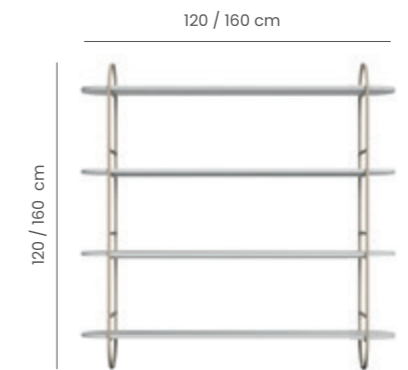


Redonda 01

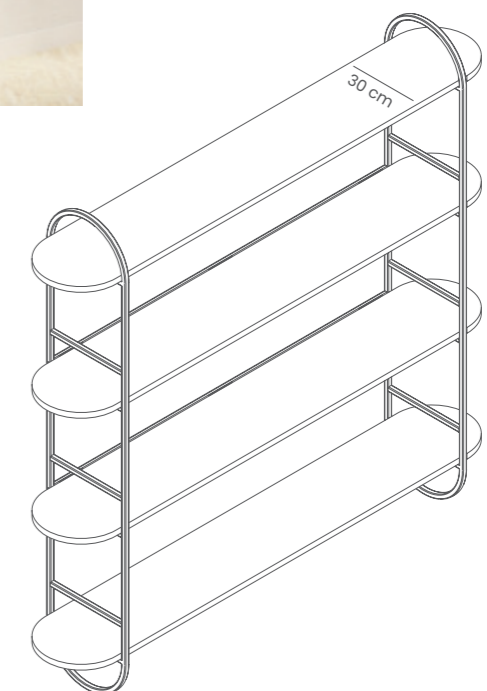
Small, large, long, short – we have it all! We have so many models of wall mounted shelves, that you will find something for you for sure. Rectangular and rounded shapes in many colours, to match with every interior. Organize books, flowers, and other necessary things on your wall. Choose minimal form, your favourite colours and maximize the visual effect.

Ściany to idealne miejsce na zagospodarowanie przestrzeni. Wiszące półki od Desiva są designerskie, a różne kształty i rozmiary pozwalają dopasować je do każdego wnętrza. Na półkach wyeksponuj książki, dodatki i bibeloty, które będą stanowiły spójną całość w jednym z pomieszczeń w domu. Sam zdecyduj o kolorach, które najbardziej pasują do Twojego wnętrza.

# Nuoro



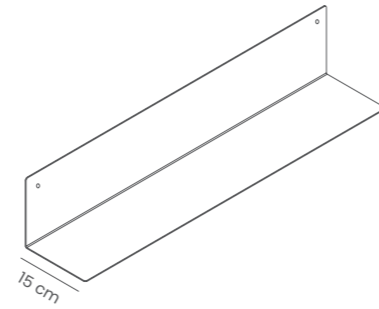
Nuoro



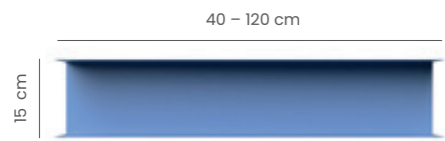
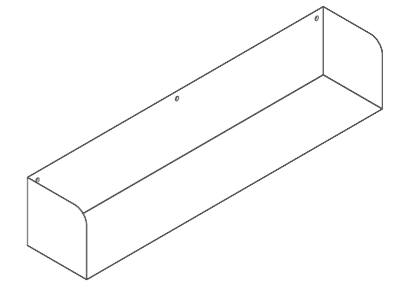
# Longa



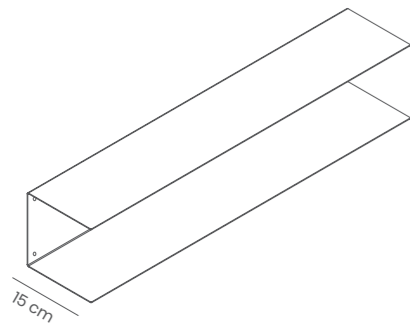
Longa 01



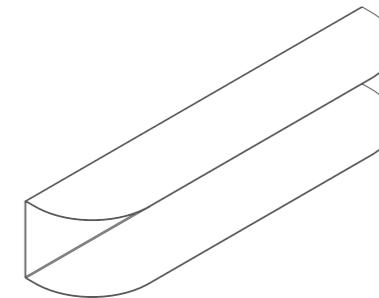
Longa 03



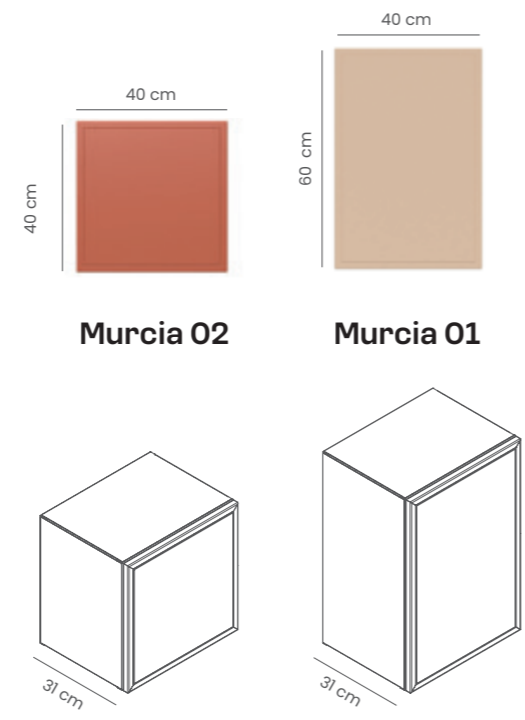
Longa 02



Redonda 03



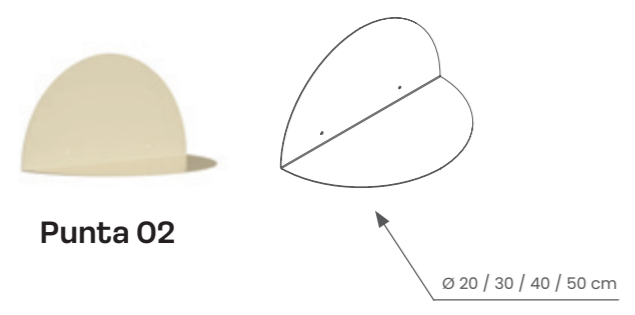
# Murcia



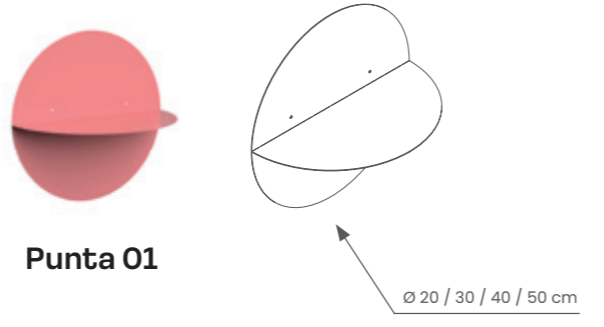
Murcia 02

Murcia 01

# Punta

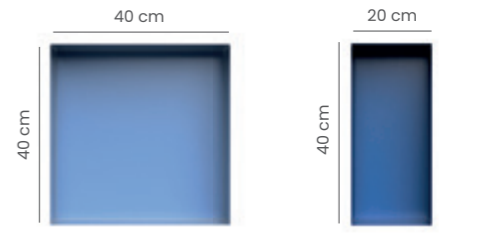
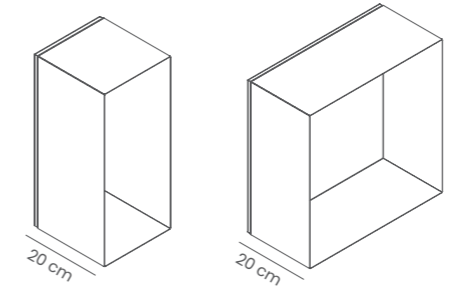


Punta 02



Punta 01

# Cynia



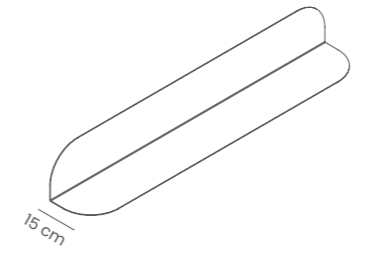
Cynia 02

Cynia 01

# Redonda



Redonda 02



# bespoke furniture

## meble na wymiar



At your request we make bespoke furniture. We consult you at every stage of the design process. We are open to new challenges!

Na Państwa życzenie wykonujemy meble na wymiar. Konsultujemy się na każdym etapie procesu projektowego. Jesteśmy otwarci na nowe wyzwania!

# contact

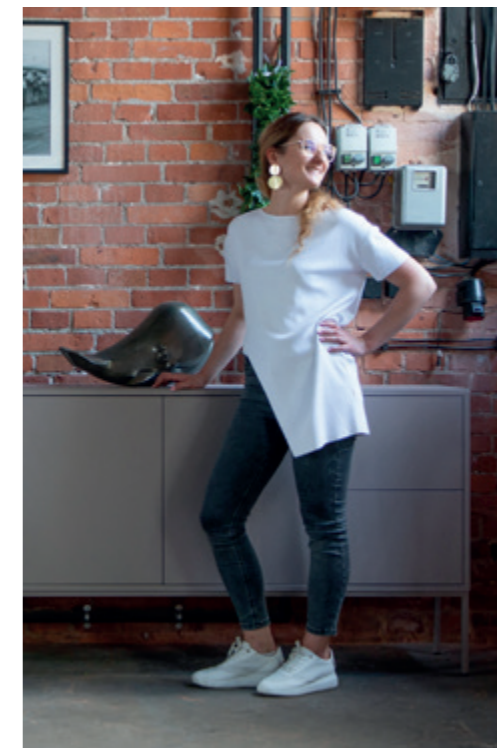
## kontakt

biuro@desiva.pl  
+48 517 234 660



**Aleksandra Wichrowska**  
Head of Production

aleksandra.wichrowska@desiva.pl



**Matylda Polak**  
Head of Design

matylda.polak@desiva.pl